

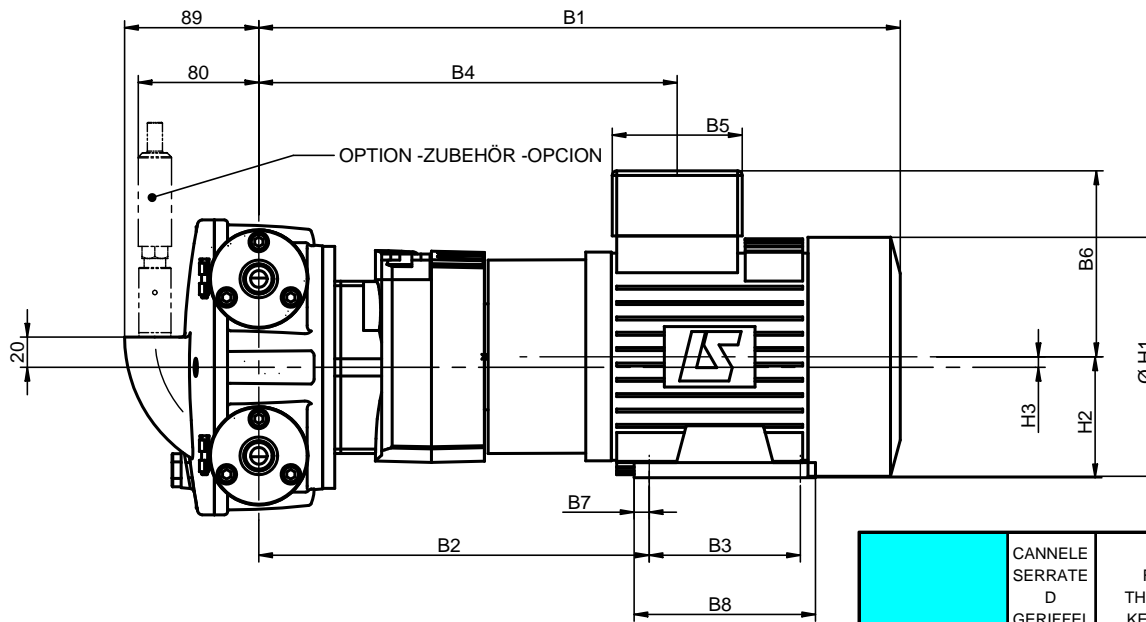
ENCOMBREMENT - GENERAL ARRANGEMENT DRAWINGS - MASSBLÄTTER - DIMENSIONES

Vérifié par :

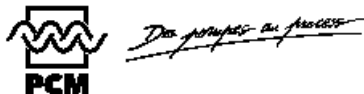
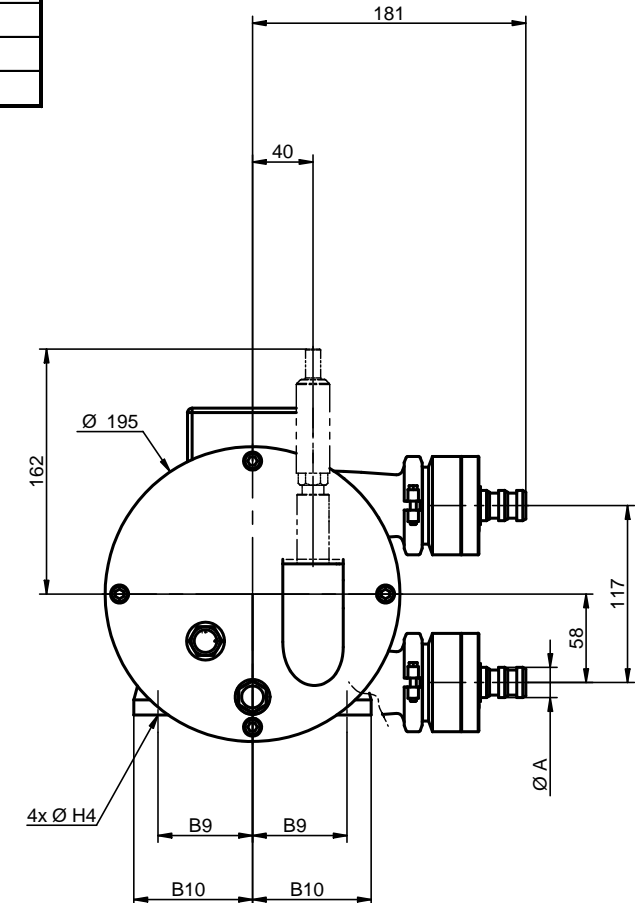
Le :

TYPE -TYPE -TYP -TIPO : CB3032-CB3033

MOTEUR - MOTOR - MOTOREN - MOTOR	B1	B2	B3	B4	B5	B6	B7	B8	B9	B10	Ø H1	H2	H3	Ø H4	Poids Weight Gewicht Peso
LS63M ( 0.18 KW )	342	212	80	239	86	89	8	96	50	57,5	124	63	7	7	22,5Kg
LS71M ( 0.25 / 0.37 KW )	381	244	90	262	86	99	7,5	106	56	63	140	71	7	7	24,5Kg
LS71 L ( 0.55 KW )	389	244	90	262	86	99	7,5	106	56	63	140	71	7	7	25,8Kg
LS80L ( 0.75 KW )	423	258	100	277	86	123	10	120	62,5	78,5	170	80	7	9	26,8Kg



Ø A	CANNELE SERRATE D	FILETE THREADED AUSSEN
	GERIFFEL T ESTRIAD O	KEGELIGES AUSSEN ROSCADO
	20	R 3/4 "



POMPE DL 12 MOTOREDUCTEUR -FIXED SPEED DL 12 PUMPSET  
DL 12 MIT GETRIEBEMOTOR -BOMBA DL 12 MOTOREDUCTOR

Par : SETI  
Le : 26/11/02

Indice : 1 Le : 10/12/02

LES COTES SONT DONNEES A TITRE INDICATIF ET NE PEUVENT EN AUCUN CAS ENGAGER LA RESPONSABILITE DU CONSTRUCTEUR - APPROXIMATE DIMENSIONS ONLY. NOT FOR CONSTRUCTION !  
TECHNISCHE ÄNDERUNGEN VORBEHALTEN - LAS COTAS SE INDICAN A TITULO ORIENTATIVO Y NO SON EN NIGUN CAS RESPONSABILIDAD DEL CONSTRUCTOR .

N° : PE171D

# ENCOMBREMENT - GENERAL ARRANGEMENT DRAWINGS - MASSBLÄTTER - DIMENSIONES

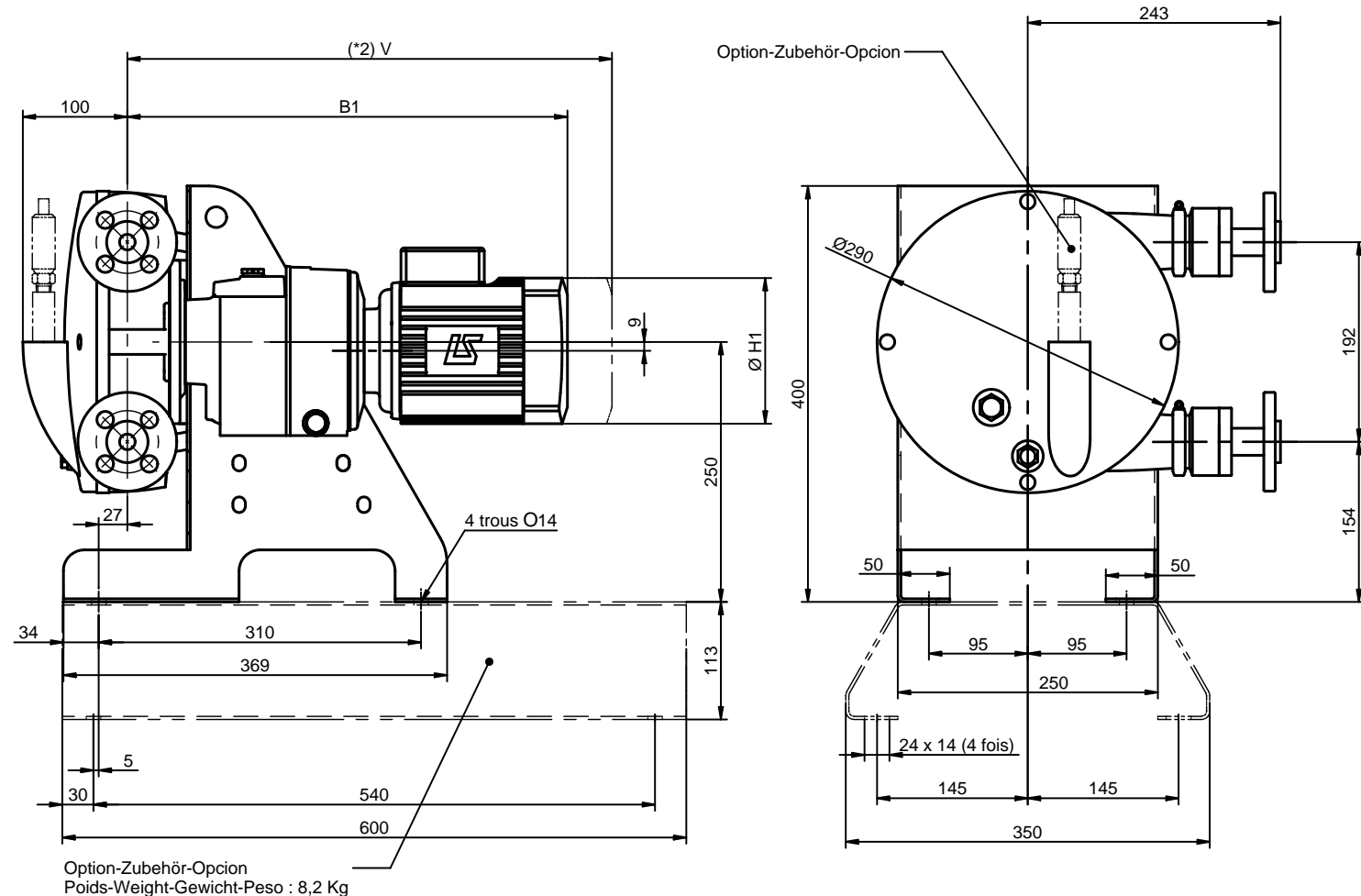
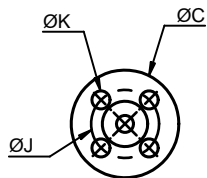
Vérifié par :

Le :

TYPE-TYPE-TYP-TIPO: CB3133-NEZ FILETE-MALE PART-NAHRUNGSMITTELANSCHLUB-BOCCHETTONE FILETTATO (SMS / DIN)

MOTEUR MOTOR MOTOREN MOTOR	B1	Ø H1	V	Poids Weight Gewicht Peso
LS71M 0.18 / 0.25 / 0.37 KW	423,5	140	/	44,5Kg
LS71L 0.55 KW	431,5	140	/	45,8Kg
LS80L 0.75 KW	465	170	565	46,5Kg
LS90S 1.1 KW	498,5	190	591,5	48,7Kg

	ØC	ØJ	ØK
BRIDE PN16 PN16 FLANGE FLANSCH PN16 BRIDA PN16	95	65	4 x Ø 12
BRIDE PN20 PN20 FLANGE FLANSCH PN20 BRIDA PN20	95	60	4 x Ø 16



OPTION-ZUBEHÖR-OPCION : (\*2) VENTILATION FORCEE-FORCED COOLING-FREMDBELÜFTUNG-VENTILACION FORZADA



*Des pompes au process*

## POMPE DL18 MOTOREDUCTEUR-FIXED SPEED DL 18 PUMPSET DL18 MIT GETRIEBEMOTOR- BOMBA DL18 MOTOREDUCTOR

Par : SETI  
Le : 21.11.02

Indice : 1 Le : 10/12/02

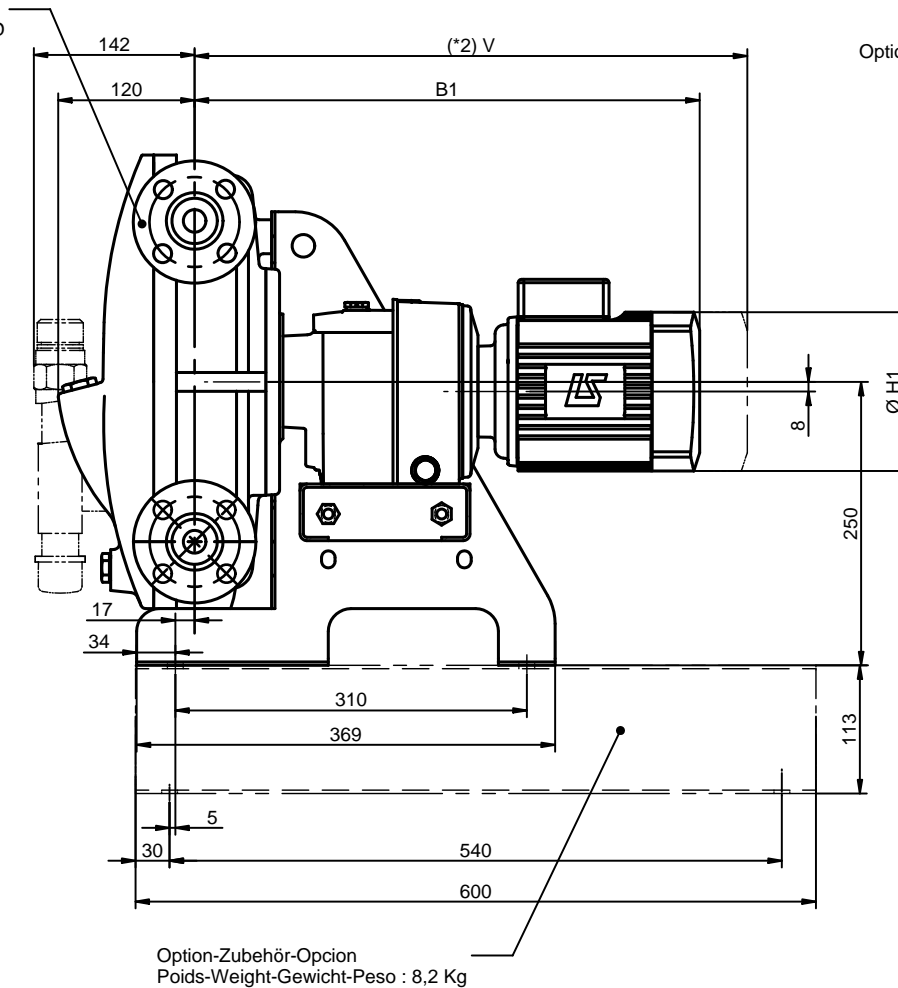
LES COTES SONT DONNEES A TITRE INDICATIF ET NE PEUVENT EN AUCUN CAS ENGAGER LA RESPONSABILITE DU CONSTRUCTEUR - APPROXIMATE DIMENSIONS ONLY. NOT FOR CONSTRUCTION !  
TECHNISCHE NDERUNGEN VORBEHALTEN - LAS COTAS SE INDICAN A TITULO ORIENTATIVO Y NO SON EN NIGUN CAS RESPONSABILIDAD DEL CONSTRUCTOR .

**N° PE172D**

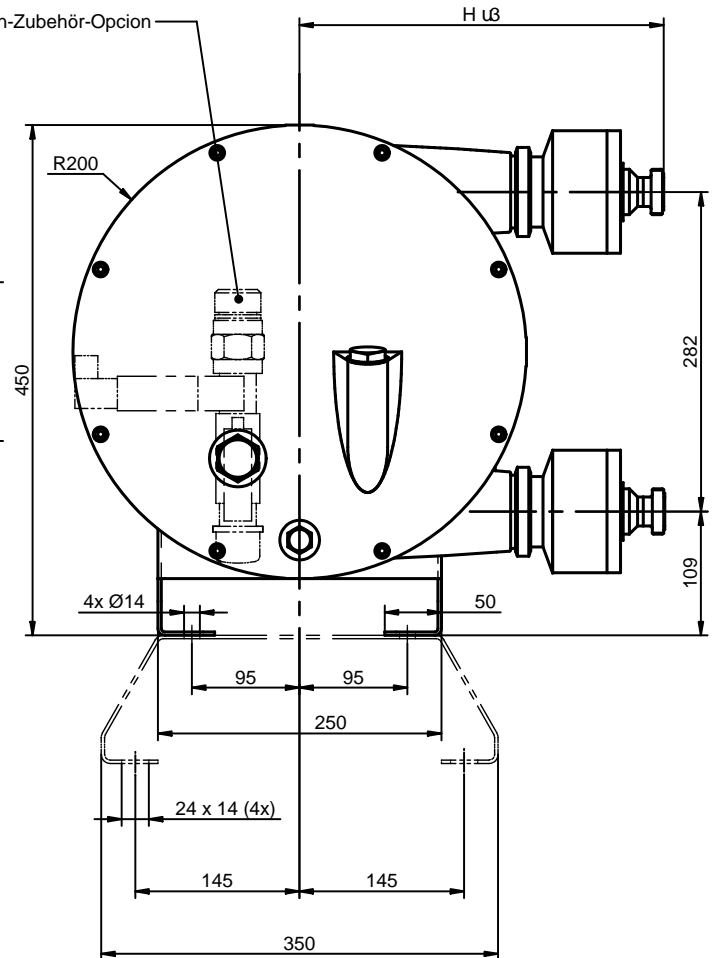
TYPE-TYPE-TYP-TIPO: CB3133

Raccords voir PE136D  
Connections to see PE136D  
Anschlüsse sehen PE136D  
Racores mirar PE136D

MOTEUR MOTOR MOTOREN MOTOR	B1	Ø H1	V	Poids Weight Gewicht Peso
LS71M 0.25 / 0.37 KW	444.5	140		78,1Kg
LS71L 0.55 KW	452.5	140		79,4Kg
LS80L 0.75 KW	486	170	586	80,1Kg
LS90L 1.5 KW	546.5	190	639.5	84,3Kg



Option-Zubehör-Option



OPTION-ZUBEHÖR-OPCION : (\*2) VENTILATION FORCEE-FORCED COOLING-FREMDBELÜFTUNG-VENTILACION FORZADA



*Des pompes au process*

POMPE DL 25 MOTOREDUCTEUR-FIXED SPEED DL 25 PUMPSET  
DL 25 MIT GETRIEBEMOTOR- BOMBA DL 25 MOTOREDUCTOR

Par : SETI  
Le : 21.11.02

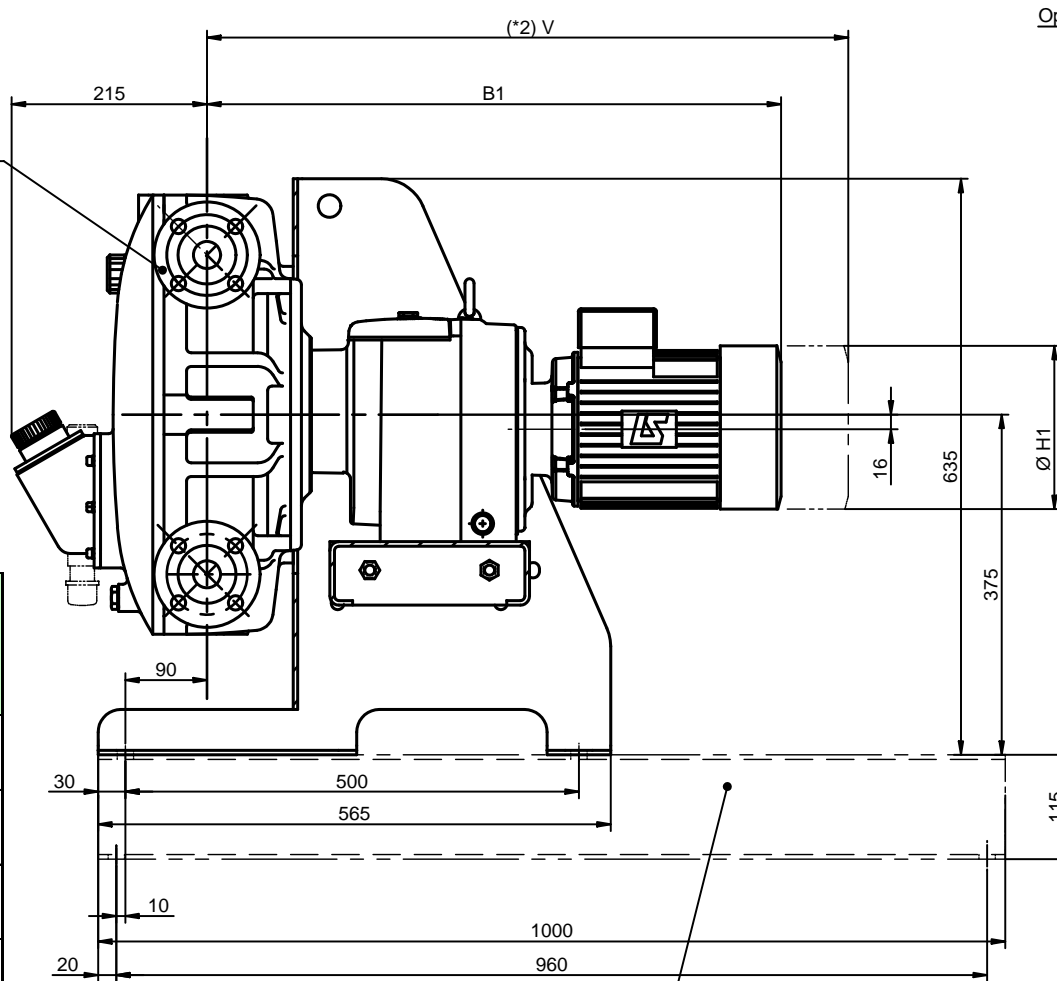
Indice : 1 Le : 10/12/02

LES COTES SONT DONNEES A TITRE INDICATIF ET NE PEUVENT EN AUCUN CAS ENGAGER LA RESPONSABILITE DU CONSTRUCTEUR - APPROXIMATE DIMENSIONS ONLY. NOT FOR CONSTRUCTION !  
TECHNISCHE NDERUNGEN VORBEHALTEN - LAS COTAS SE INDICAN A TITULO ORIENTATIVO Y NO SON EN NIGUN CAS RESPONSABILIDAD DEL CONSTRUCTOR .

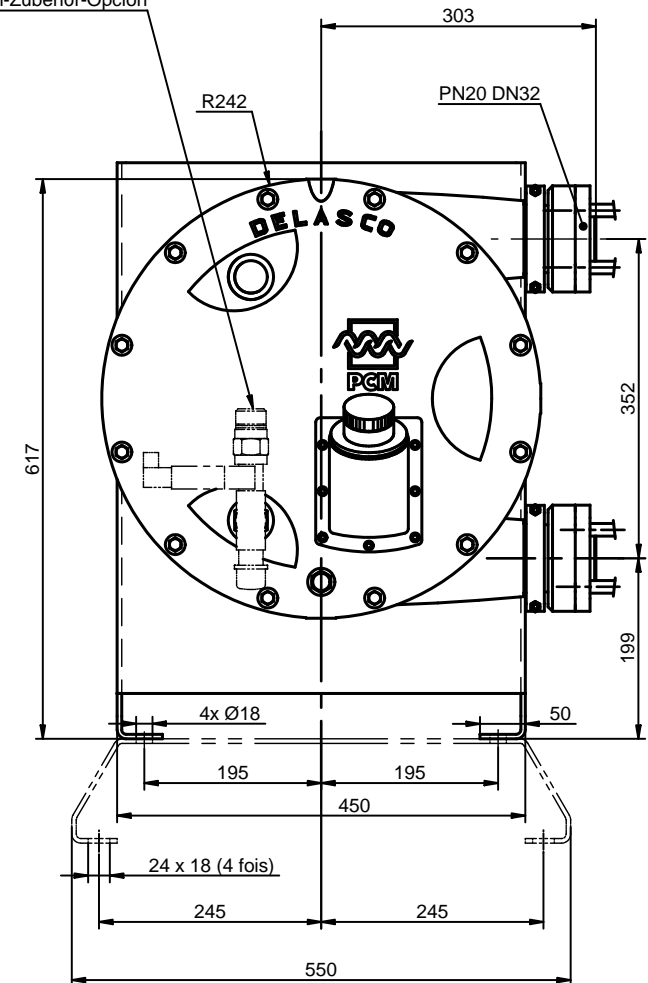
**N° PE173D**

TYPE-TYPE-TYP-TIPO: CB3333

Raccords voir PE136D  
Connections to see PE136D  
Anschlüsse sehen PE136D  
Racores mirar PE136D



Option-Zubehör-Option



MOTEUR MOTOR MOTOREN MOTOR	B1	Ø H1	V	Poids Weight Gewicht Peso
LS80L 0.75 KW	586	170	686	172,4Kg
LS90L 1.5 KW	647	190	740	176,6Kg
LS100L 2.2 / 3 KW	672	200	762	185,1Kg
LS112M 4 KW	672	200	762	188Kg

Option-Zubehör-Option  
Poids-Weight-Gewicht-Peso: 30,4Kg

OPTION-ZUBEHÖR-OPCION : (\*2) VENTILATION FORCEE-FORCED COOLING-FREMDBELÜFTUNG-VENTILACION FORZADA



*Des pompes au process*

POMPE DL 35 MOTOREDUCTEUR-FIXED SPEED DL 35 PUMPSET  
DL 35 MIT GETRIEBEMOTOR- BOMBA DL 35 MOTOREDUCTOR

Par : SETI  
Le : 21.11.02

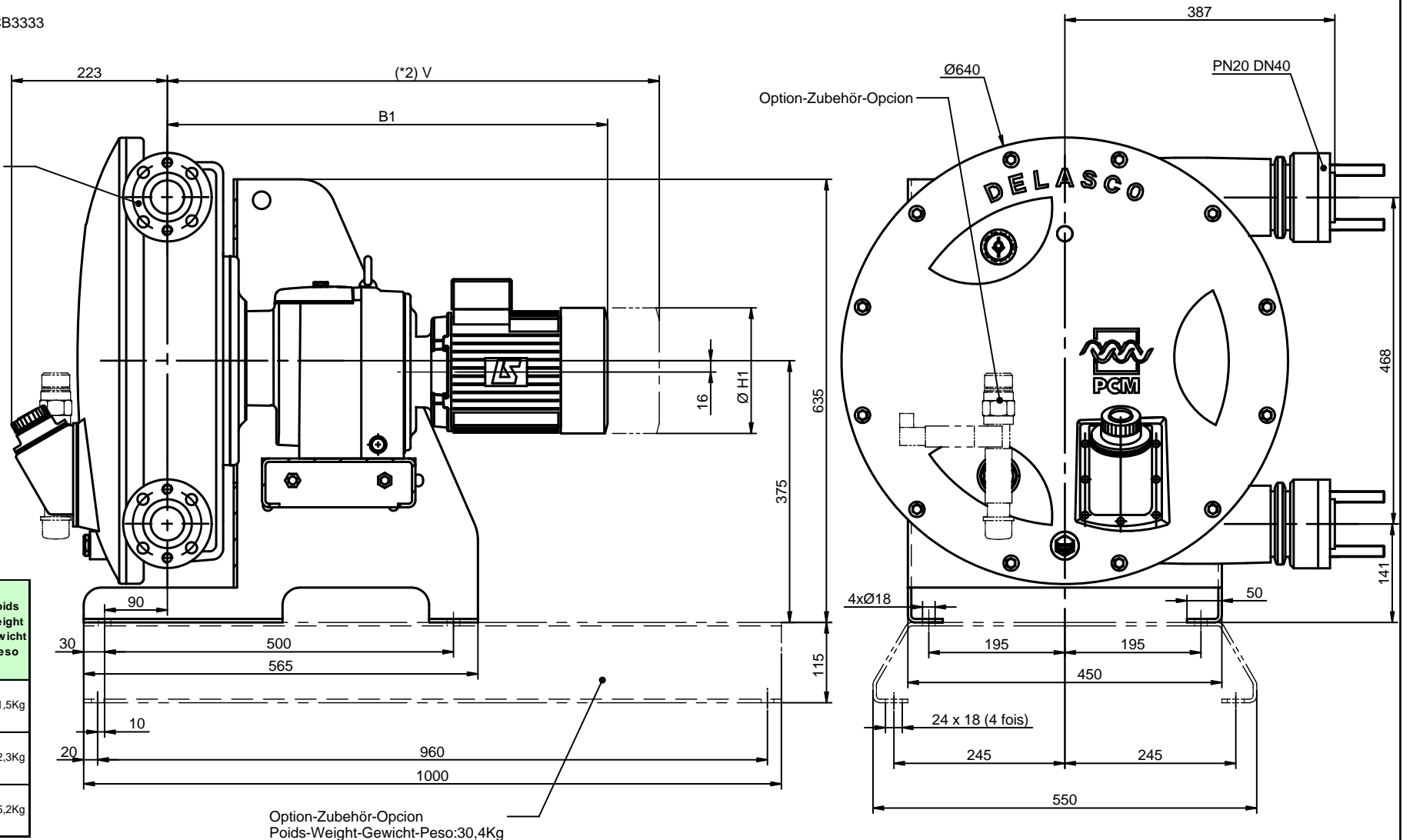
Indice :1 Le :10/12/02

LES COTES SONT DONNEES A TITRE INDICATIF ET NE PEUVENT EN AUCUN CAS ENGAGER LA RESPONSABILITE DU CONSTRUCTEUR - APPROXIMATE DIMENSIONS ONLY. NOT FOR CONSTRUCTION !  
TECHNISCHE NDERUNGEN VORBEHALTEN - LAS COTAS SE INDICAN A TITULO ORIENTATIVO Y NO SON EN NIGUN CAS RESPONSABILIDAD DEL CONSTRUCTOR .

**N° PE174D**

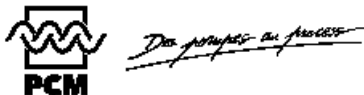
TYPE-TYPE-TYP-TIPO: CB3333

Raccords voir PE136D  
Connections to see PE136D  
Anschlüsse sehen PE136D  
Racores mirar PE136D



MOTEUR MOTOR MOTOREN MOTOR	B1	Ø H1	V	Poids Weight Gewicht Peso
LS90S 1.1 KW	618	190	711	271,5Kg
LS100L 2.2 / 3 KW	670	200	760	282,3Kg
LS112M 4 KW	670	200	760	285,2Kg

OPTION-ZUBEHÖR-OPCION : (\*2) VENTILATION FORCEE-FORCED COOLING-FREMBELÜFTUNG-VENTILACION FORZADA



POMPE DL 45 MOTOREDUCTEUR-FIXED SPEED DL 45 PUMPSET  
DL 45 MIT GETRIEBEMOTOR- BOMBA DL 45 MOTOREDUCTOR

Par : SETI  
Le : 21.11.02

Indice : 1 Le : 10/12/02

LES COTES SONT DONNEES A TITRE INDICATIF ET NE PEUVENT EN AUCUN CAS ENGAGER LA RESPONSABILITE DU CONSTRUCTEUR - APPROXIMATE DIMENSIONS ONLY. NOT FOR CONSTRUCTION!  
TECHNISCHE ÄNDERUNGEN VORBEHALTEN - LAS COTAS SE INDICAN A TITULO ORIENTATIVO Y NO SON EN NIGUN CAS RESPONSABILIDAD DEL CONSTRUCTOR .

**N° PE175D**

ENCOMBREMENT - GENERAL ARRANGEMENT DRAWINGS - MASSBLÄTTER - DIMENSIONES

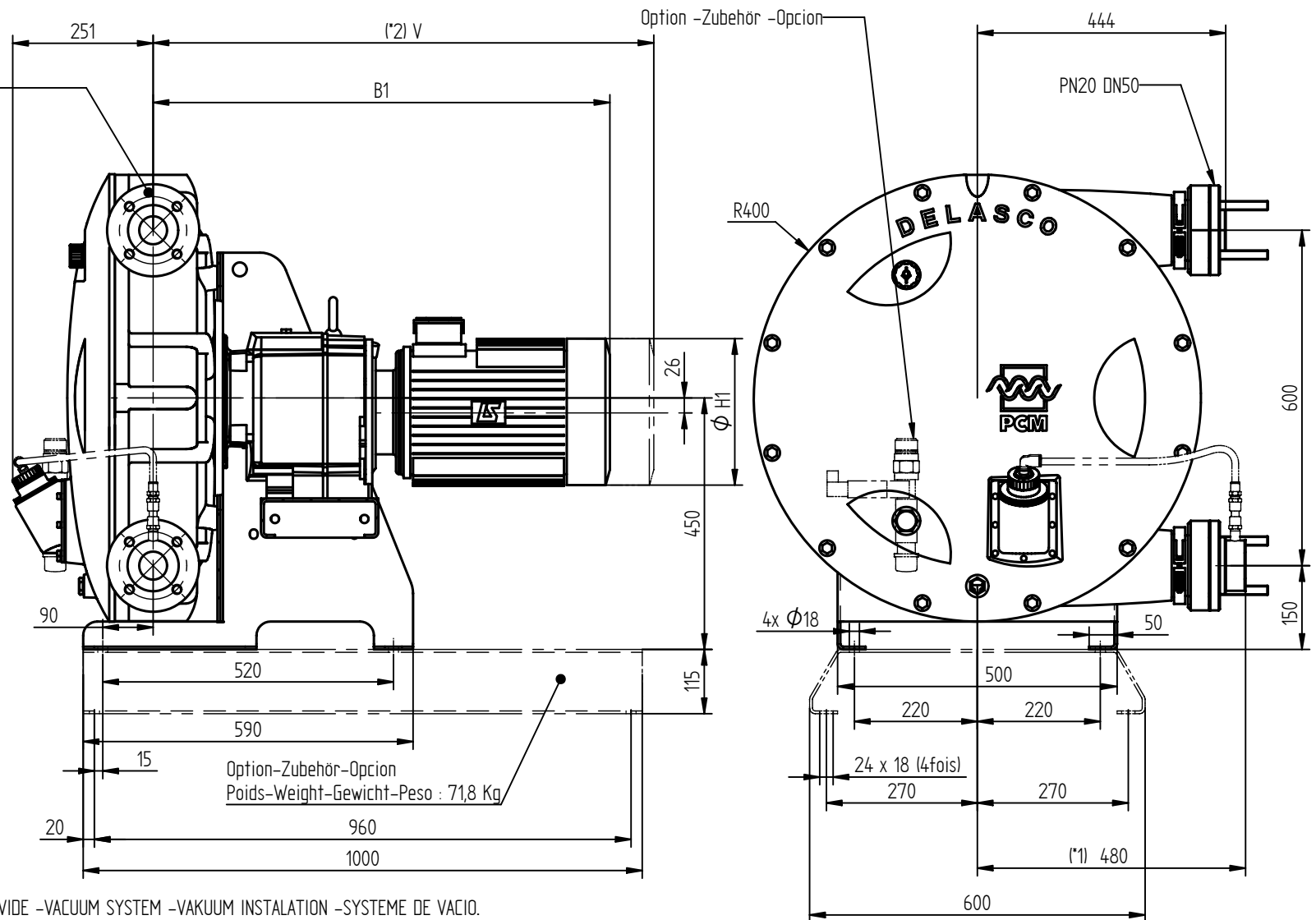
Vérifié par :

Le :

TYPE -TYPE -TYP -TIPO : CB3433

Raccords voir PE136D  
Connections to see PE136D  
Anschlüsse sehen PE136D  
Racores mirar PE136D

MOTEUR MOTOREN	MOTOR MOTOR	B1	φ H1	V	Poids Weight Gewicht Peso
LS90M	1,5 KW	675	190	768	462
LS100L	3 KW	715	200	805	470
LS112M	4 KW	732	200	822	472
LS132S	5,5 KW	751	235	826	486
LS132M	7,5 KW	819	280	894	507



OPTION -OPTION -ZUBEHÖR -OPCION : (\*1) MISE SOUS VIDE -VACUUM SYSTEM -VAKUUM INSTALATION -SYSTEME DE VACIO.

(\*2) VENTILATION FORCEE -FORCED COOLING -FREMDBELÜFTUNG -VENTILACION FORZADA



POMPE DL 55 MOTOREDUCTEUR -FIXED SPEED DL 55 PUMPSET  
DL 55 MIT GETRIEBEMOTOR -BOMBA DL 55 MOTOREDUCTOR

Par : SETI  
Le : 26/11/02

Indice : A Le : 11/03/03

LES COTES SONT DONNEES A TITRE INDICATIF ET NE PEUVENT EN AUCUN CAS ENGAGER LA RESPONSABILITE DU CONSTRUCTEUR - APPROXIMATE DIMENSIONS ONLY. NOT FOR CONSTRUCTION!  
TECHNISCHE NDERUNGEN VORBEHALTEN - LAS COTAS SE INDICAN A TITULO ORIENTATIVO Y NO SON EN NIGUN CAS RESPONSABILIDAD DEL CONSTRUCTOR.

**N° PE176D**