

Fig. 1

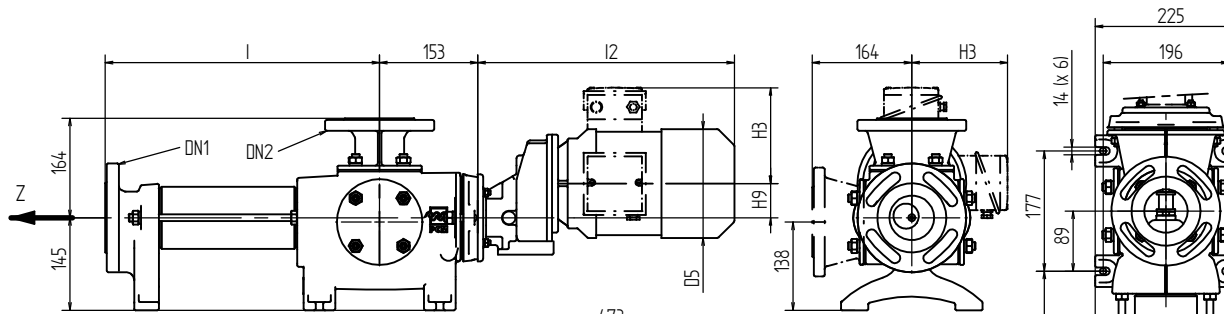


Fig. 2

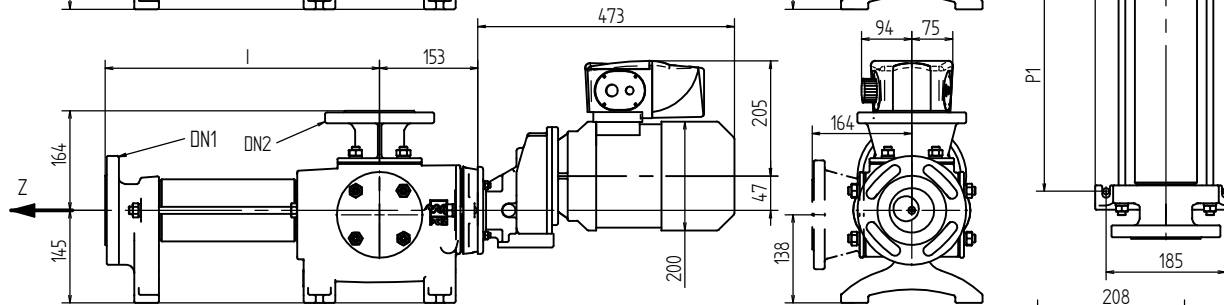


Fig. 3

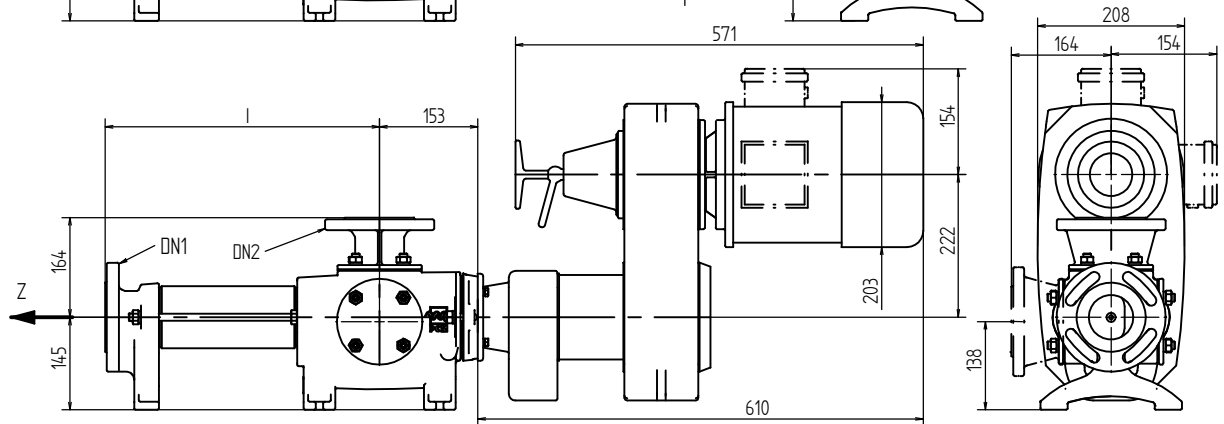
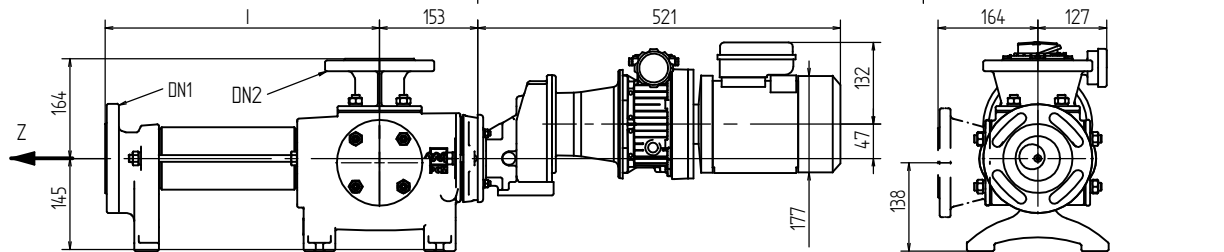


Fig. 4



## Montage intégré. Built-in mounting. Integrierte Montage. Montaje integrado

M4 Pompe- Pump- Pumpe- Bomba		Dimensions maximales- Maximum dimensions- maximale Abmessungen- Dimensiones maximas							DN1 DN2
		Poids Weight Gewicht Peso	I2	H3	H9	D5	I	P1	
6M6S	Fig1	59	398	147	61	183	340	167	150
	Fig2	65	-	-	-	-			
	Fig4	76	-	-	-	-			
6M12S	Fig1	61	398	147	61	183	465	292	275
	Fig2	67	-	-	-	-			
	Fig4	78	-	-	-	-			
6M24S	Fig1	69	433	169	0	201	719	546	530
	Fig2	73	-	-	-	-			
	Fig3	98	-	-	-	-			
	Fig4	81	-	-	-	-			
13M6S	Fig1	62	398	147	61	183	405	232	216
	Fig2	68	-	-	-	-			
	Fig4	78	-	-	-	-			
13M12S	Fig1	69	433	169	0	201	614	441	425
	Fig2	73	-	-	-	-			
	Fig3	98	-	-	-	-			
	Fig4	82	-	-	-	-			
20M6L	Fig1	72	433	169	0	201	537	364	368
	Fig2	76	-	-	-	-			
	Fig3	101	-	-	-	-			
	Fig4	85	-	-	-	-			
25M6L	Fig1	73	433	169	0	201	597	424	428
	Fig2	78	-	-	-	-			
	Fig3	102	-	-	-	-			
	Fig4	86	-	-	-	-			

Z : Cote minimum pour le démontage du stator / Minimum dismantling space / Minimaler Platzbedarf für Demontage / Cota minima para el desmontaje del estator

Les cotes sont données à titre indicatif et ne peuvent en aucun cas engager la responsabilité du constructeur - Approximate dimensions only. Not for construction! - Technische Nderungen Vorbehalten - Las cotas se indican a título orientativo y no son en nignun cas responsabilidad del constructor.

17 rue Ernest Laval  
BP 35 - 92173 Vanves Cedex France  
Phone : +33 (0)1.41.08.15.15  
Fax : +33 (0)1.41.08.15.00  
[www.pcm.eu](http://www.pcm.eu)



PLAN D'IMPLANTATION GENERAL ARRANGEMENT DRAWING  
MARZEICHNUNG PLANO DE CONJUNTO

POMPE -PUMP  
PUMPE -BOMBA 6M6S / 6M12S / 6M24S / 13M6S / 13M12S / 20M6L / 25M6L

Nom / Name : PC Date : 30.08.06

Vérification : JPM Date : 30.08.06

N°: TPE0362

/