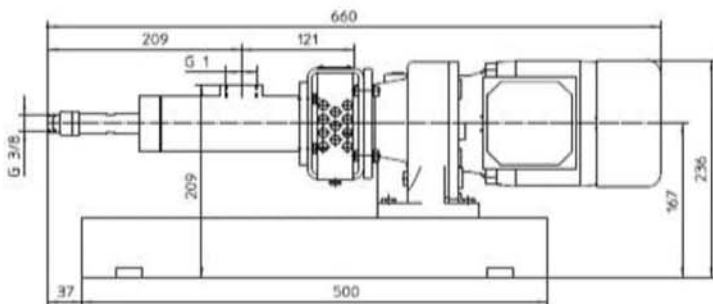


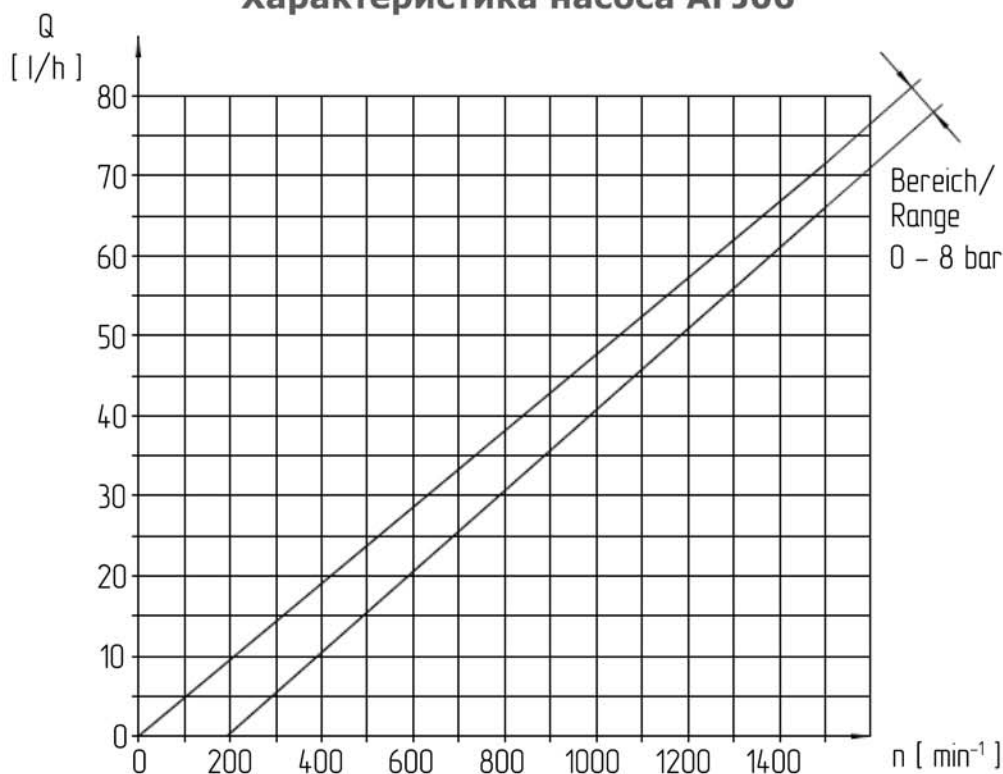
## Дозирующий винтовой насос для реагентов JOHSTADT AFJ06

Винтовые насосы фирмы JOHSTADT из Германии применяются в разных странах мира в химической промышленности, в области экологии и очистки сточных вод, пищевой промышленности для дозирования реагентов, включая флокулянт, коагулянт, щелочь и т.д.



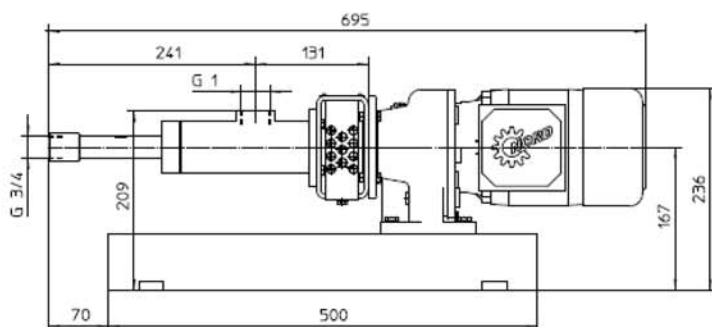
- Модель насоса AFJ06
- Производительность 5...50 лит/час
- Давление 8 бар
- Подсоединения вход резьба 25 мм
- Подсоединения выход резьба 10 мм
- Двигатель 0,25 кВт
- Корпус нержавеющая сталь
- Статор NBR, CSM, EPDM, SI, FPM, PTFE
- Ротор нерж. сталь или хром. нерж. сталь
- Механическое уплотнение

### Характеристика насоса AFJ06



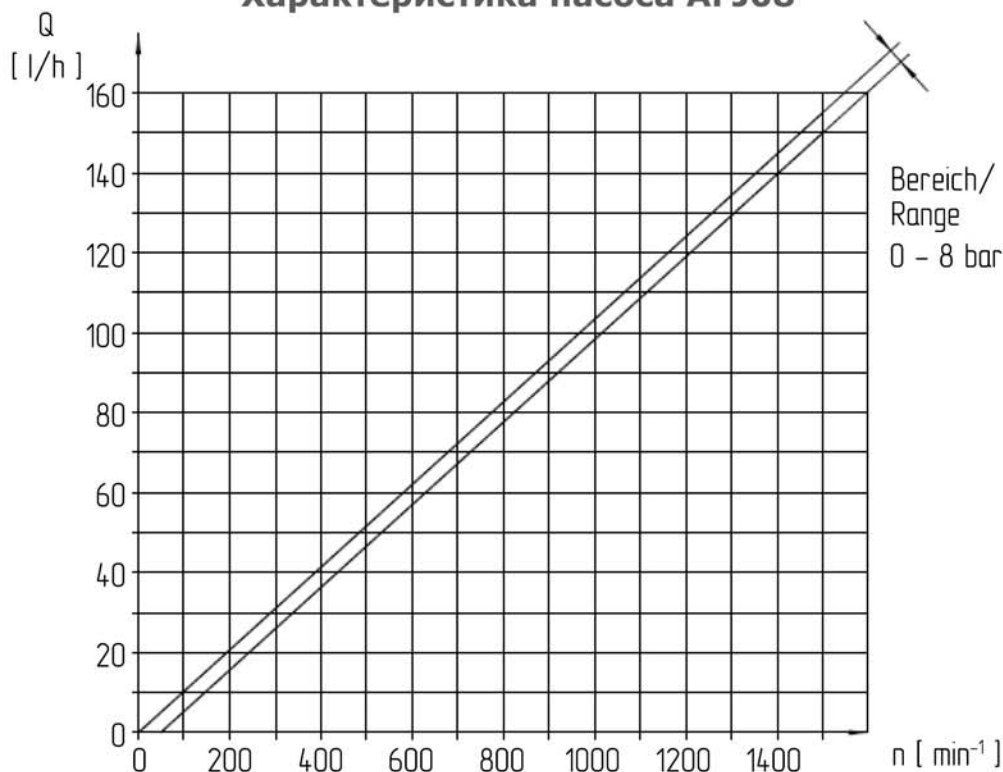
## Дозирующий винтовой насос для реагентов JOHSTADT AFJ08

Винтовые насосы фирмы JOHSTADT из Германии применяются в разных странах мира в химической промышленности, в области экологии и очистки сточных вод, пищевой промышленности для дозирования реагентов, включая флокулянт, коагулянт, щелочь и т.д.



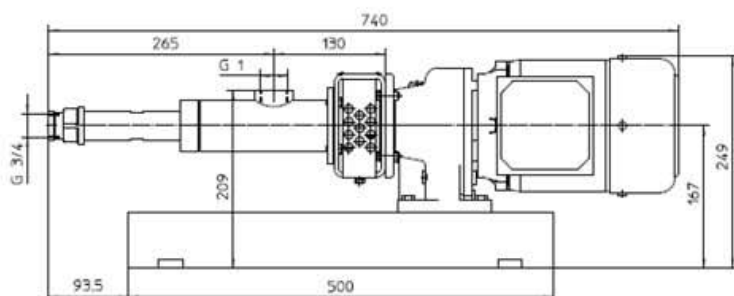
- Модель насоса AFJ08
- Производительность 10...100 лит/час
- Давление 8 бар
- Подсоединения вход резьба 25 мм
- Подсоединения выход резьба 20 мм
- Двигатель 0,37 кВт
- Корпус нержавеющая сталь
- Статор NBR, CSM, EPDM, SI, FPM, PTFE
- Ротор нерж. сталь или хром. нерж. сталь
- Механическое уплотнение

### Характеристика насоса AFJ08



## Дозирующий винтовой насос для реагентов **JOHSTADT AFJ010**

Винтовые насосы фирмы JOHSTADT из Германии применяются в разных странах мира в химической промышленности, в области экологии и очистки сточных вод, пищевой промышленности для дозирования реагентов, включая флокулянт, коагулянт, щелочь и т.д.



- Модель насоса AFJ010
- Производительность 20...200 л/ч
- Давление 8 бар
- Подсоединения вход резьба 25 мм
- Подсоединения выход резьба 20 мм
- Двигатель 0,55 кВт
- Корпус нержавеющая сталь
- Статор NBR, CSM, EPDM, SI, FPM, PTFE
- Ротор нерж. сталь или хром. нерж. сталь
- Механическое уплотнение

