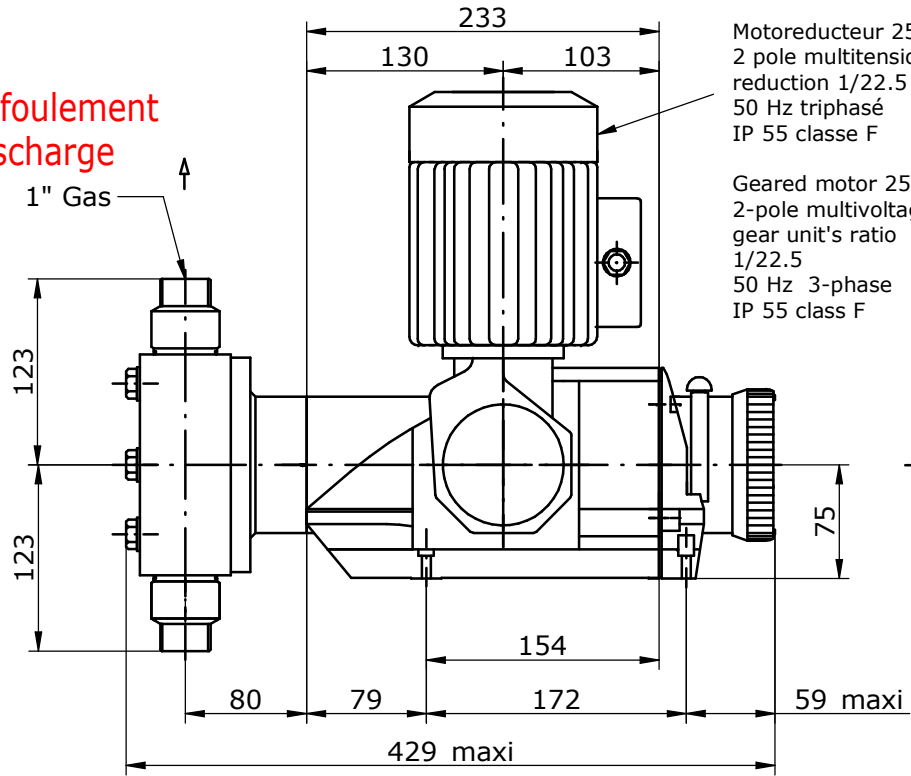


Refoulement  
Discharge

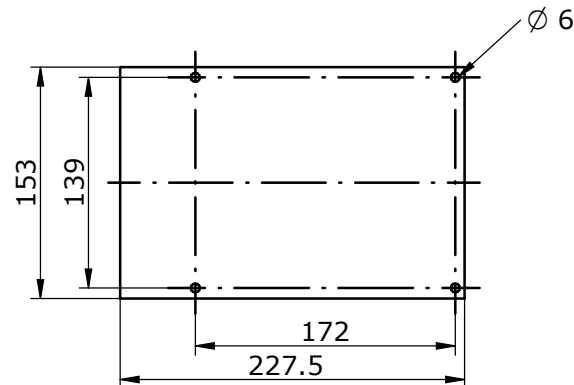
1" Gas



Motoreducteur 250 W  
2 pole multitenion  
reduction 1/22.5  
50 Hz triphasé  
IP 55 classe F

Geared motor 250W  
2-pole multivoltage  
gear unit's ratio  
1/22.5  
50 Hz 3-phase  
IP 55 class F

Aspiration  
Suction



Encombrement identique pour les versions:  
General arrangement drawing identical for the versions:  
D - H - HD

Masse / weight : 14 Kg / 30.87 Lbs

ENTRAINEMENT  
/ DRIVE :

Moto-Réducteur / Gear Unit  
**MVDE MI LS63**

Moto-Variateur / Variable Speed

Pompe N° / Pump serial Nb

1 rue René Moineau  
49123 Champocé-Sur-Loire  
France  
Phone : +33 (0)1.77.68.31.00  
Fax : +33 (0)1.77.68.31.35  
www.pcm.eu



Keep it  
moving

PLAN D'IMPLANTATION  
GENERAL ARRANGEMENT DRAWING

POMPE-PUMP : **LG2U110-170-260-350T**

Diffusion ou reproduction interdite sans autorisation / No copy or diffusion unless authorized

Par / By : PP

Le / On : 18/10/2013

Vérifié par / Check. by : PP

Le / On : 18/10/2013

**No : MSP00050**

Indice :

-