

C1 Pompe Pump Pumpe Bomba	Dimensions maximales - Maximum dimensions Maximale Abmessungen - Dimensiones maximas						
	Z mm [in]	DN1 DN2				Bride du moteur Motor flange Motorflansch Brida del motor	Poids (sans moteur) Weight (without motor) Gewicht (ohne Motor) Peso (sin motor) kg [lbs]
011C6F	100 [3.9]						11 [24.3]
075C6F	100 [3.9]						11 [24.3]
1C6F	140 [5.5]						11 [24.3]
2C6F	140 [5.5]						11 [24.3]

Motorisation - Motorization Motorisierung - Motorización					
Puissance Power Macht Potencia kW [Hp]	Configuration Konfiguration Konfiguración	Poids Weight Gewicht Peso kg [lbs]	I2 mm [in]	H3 mm [in]	D5 mm [in]
0.37 [0.50]	Fig. 1	9.5 [20.9]	240 [9.45]	145 [5.7]	165 [6.5]
	Fig. 2	14 [30.9]	240 [9.45]	195 [7.67]	165 [6.5]
0.55 [0.74]	Fig. 1	10.5 [23.15]	240 [9.45]	145 [5.7]	165 [6.5]
	Fig. 2	15 [33]	240 [9.45]	195 [7.67]	165 [6.5]

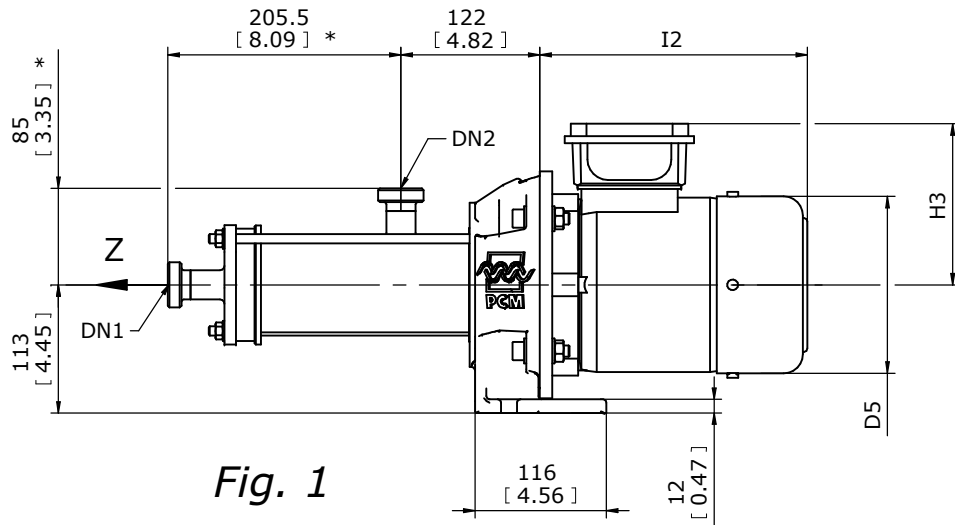


Fig. 1

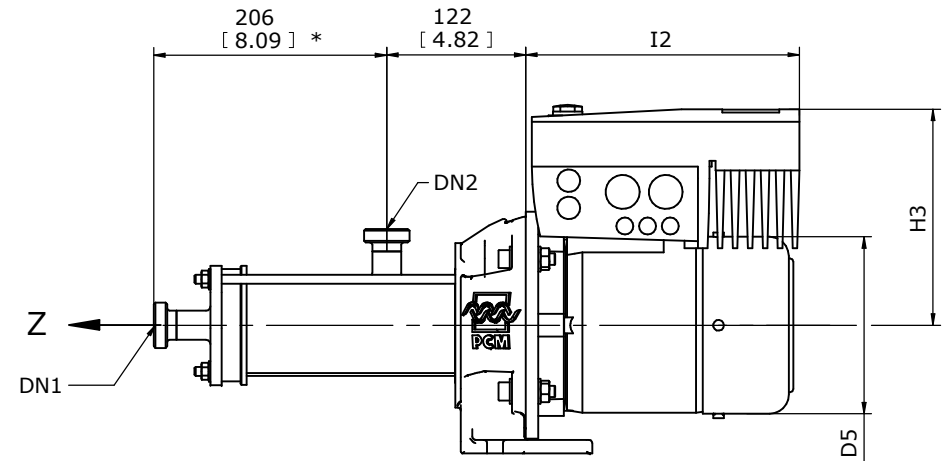


Fig. 2

mm
[in]

* : Retirer 20mm [0.79in] pour une tubulure lisse / Remove 20mm [0.79in] if the pipe has no connection

Z : Cote minimum pour le démontage du stator / Minimum dismantling space / Minimaler Platzbedarf für Demontage / Cota minima para el desmontaje del estator

Les cotes sont données à titre indicatif et ne peuvent en aucun cas engager la responsabilité du constructeur - Approximate dimensions only. Not for construction ! - Technische Nderungen Vorbehalten - Las cotas se indican a titulo orientativo y no son en nigan cas responsabilidad del constructor.

1 rue René Moineau
49123 Champtocé-Sur-Loire
France
Phone : +33 (0)1.77.68.31.00
Fax : +33 (0)1.77.68.31.35
www.pcm.eu



Keep it
moving

PLAN D'IMPLANTATION GENERAL ARRANGEMENT DRAWING
MABZEICHNUNG PLANO DE CONJUNTO

POMPE - PUMP 011C6F / 075C6F / 1C6F / 2C6F
PUMPE - BOMBA

Nom / Name : R. NGUERENGOU Date : 12/03/2012
Vérification : C. PIEPIORA Date : 12/03/2012

N°: TPE00528

Rev.
A

mm
[in]

Z : Cote minimum pour le démontage du stator / Minimum dismantling space / Minimaler Platzbedarf für Demontage / Cota minima para el desmontaje del estator

* : Retirer 20mm [0.79in] pour une tubulure lisse / Remove 20mm [0.79in] if the pipe has no connection

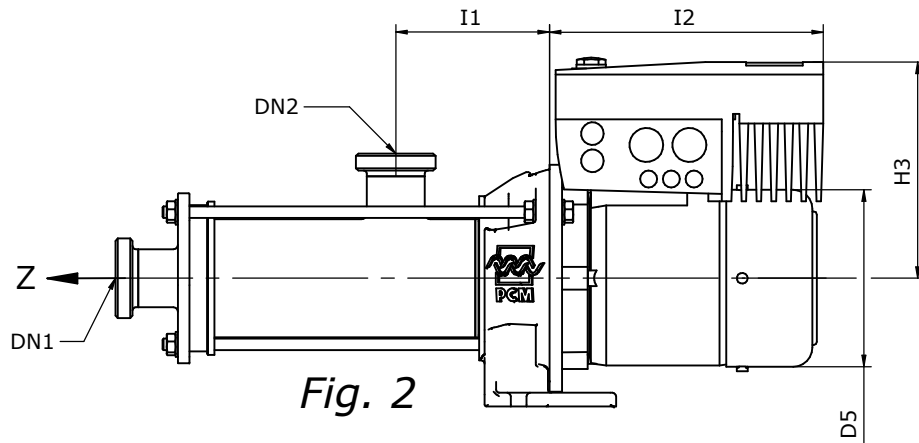


Fig. 2

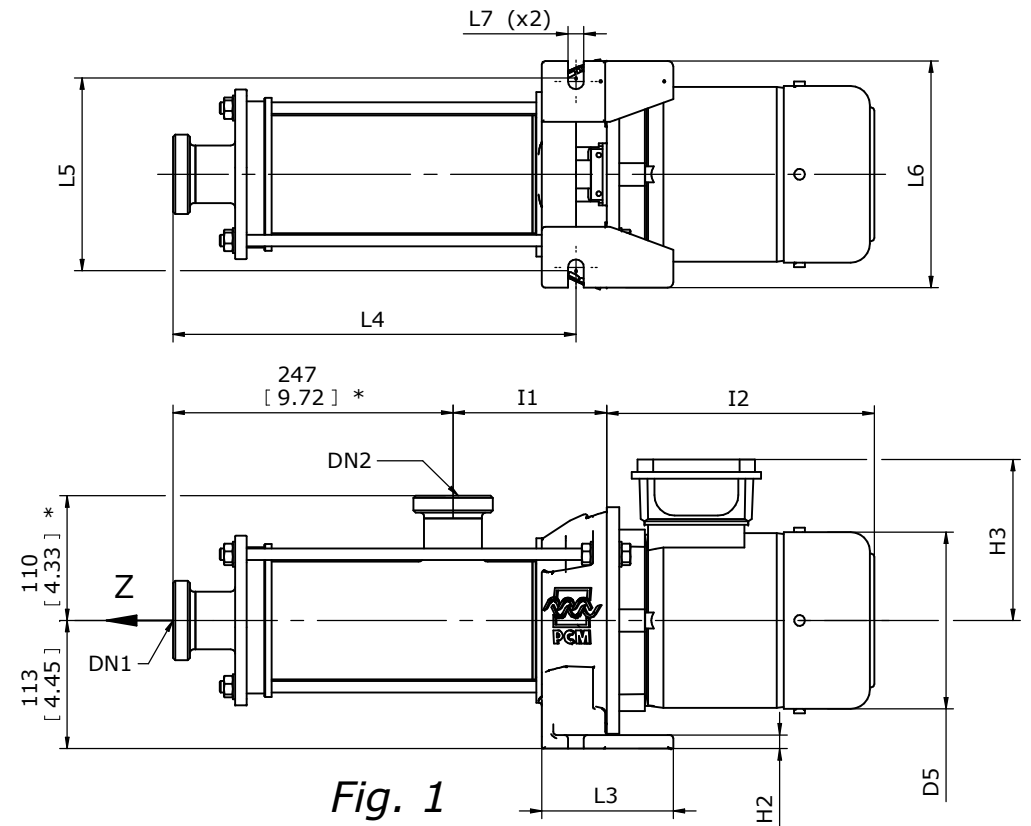


Fig. 1

C1 Pompe Pump Pumpe Bomba	Dimensions maximales - Maximum dimensions Maximale Abmessungen - Dimensiones maximas							Poids (sans moteur) Weight (without motor) Gewicht (ohne Motor) Peso (sin motor) kg [lbs]	
	Z mm [in]	DN1 DN2							
3C6F	170 [6.7]	Tubulure lisse / Pipe without connection Ø53mm x 1.5mm	SMS DN51	DIN DN50	MACON DN50	CLAMP DN51	ISS /IDF DN51	RJT DN51	15 [33]
			Bride / Flange ISO PN10 DN50	Bride / Flange ANSI 150lbs 2"					

Motorisation - Motorization Motorisierung - Motorización					
Puissance Power Macht Potencia kW [Hp]	Configuration Configuration Konfiguration Configuración	Poids Weight Gewicht Peso kg [lbs]	I2 mm [in]	H3 mm [in]	D5 mm [in]
0.55 [0.74]	Fig. 1	10.5 [23.15]	240 [9.45]	145 [5.7]	165 [6.5]
	Fig. 2	15 [33]	240 [9.45]	195 [7.67]	165 [6.5]
0.75 [1.01]	Fig. 1	13.5 [29.8]	240 [9.45]	145 [5.7]	165 [6.5]
	Fig. 2	18 [39.7]	240 [9.45]	195 [7.67]	165 [6.5]

Dimensions - Dimensions Abmessungen - Dimensiones							
Bride du moteur Motor flange Motorflansch Brida del motor	I1 mm [in]	H2 mm [in]	L3 mm [in]	L4 mm [in]	L5 mm [in]	L6 mm [in]	L7 mm [in]
IEC - B5 - F165	136 [5.33]	12 [0.47]	116 [4.56]	355 [13.99]	170 [6.69]	200 [7.87]	14 [0.55]
NEMA - C Flange - 143 TC	157 [6.18]	16 [0.61]	145 [5.71]	367.5 [14.47]	226 [8.89]	250 [9.84]	17 [0.67]
NEMA - C Flange - 145 TC							

Les cotes sont données à titre indicatif et ne peuvent en aucun cas engager la responsabilité du constructeur - Approximate dimensions only. Not for construction ! - Technische Nderungen Vorbehalten - Las cotas se indican a titulo orientativo y no son en nigan cas responsabilidad del constructor.

1 rue René Moineau
49123 Champtocé-Sur-Loire
France
Phone : +33 (0)1.77.68.31.00
Fax : +33 (0)1.77.68.31.35
www.pcm.eu



Keep it
moving

PLAN D'IMPLANTATION GENERAL ARRANGEMENT DRAWING
MABZEICHNUNG PLANO DE CONJUNTO

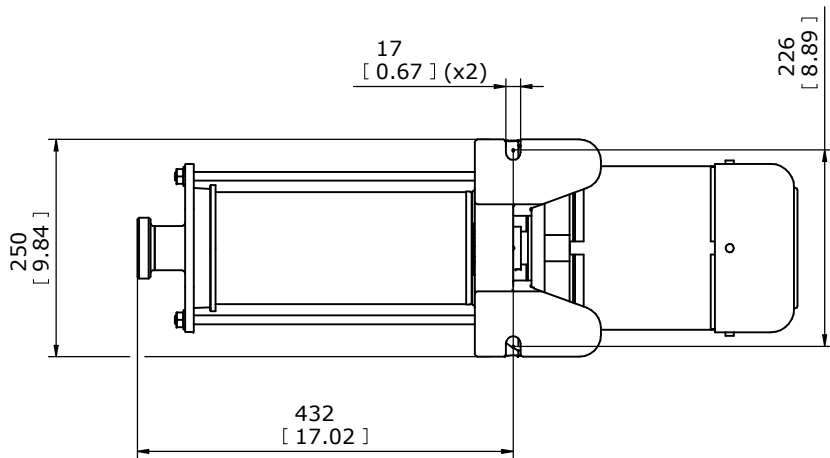
POMPE - PUMP
PUMPE - BOMBA

3C6F

Nom / Name : R. NGUERENGOU Date : 12/03/2012
Vérification : C. PIEPIORA Date : 12/03/2012

N°: TPE00529

Rev.
A



C1 Pompe Pump Pumpe Bomba	Dimensions maximales - Maximum dimensions Maximale Abmessungen - Dimensiones maximas						Poids (sans moteur) Weight (without motor) Gewicht (ohne Motor) Peso (sin motor) kg [lbs]									
	Z mm [in]	DN1 DN2				Bride du moteur Motor flange Motorflansch Brida del motor										
6C6F	160 [6.3]	Tubulure lisse / Pipe without connection Ø53mm x 1.5mm	SMS DN51	DIN DN50	MACON DN50	CLAMP DN51	ISS/IDE DN51	RJT DN51	Bride / Flange ISO PN10 DN50	Bride / Flange ANSI 150lbs 2"	IEC - B5 - F215	NEMA - C Flange - 182 TC	NEMA - C Flange - 184 TC	30 [66.1]		

Motorisation - Motorization Motorisierung - Motorización					
Puissance Power Macht Potencia kW [Hp]	Configuration Configuration Konfiguration Configuración	Poids Weight Gewicht Peso kg [lbs]	I2 mm [in]	H3 mm [in]	D5 mm [in]
1.5 [2.01]	Fig. 1	22 [48.5]	285 [11.22]	160 [6.3]	185 [7.3]
	Fig. 2	27 [59.5]	285 [11.22]	200 [7.87]	185 [7.3]
2.2 [2.95]	Fig. 1	26 [57.3]	325 [12.8]	175 [6.9]	205 [8.1]
	Fig. 2	31 [68.3]	325 [12.8]	210 [8.3]	205 [8.1]

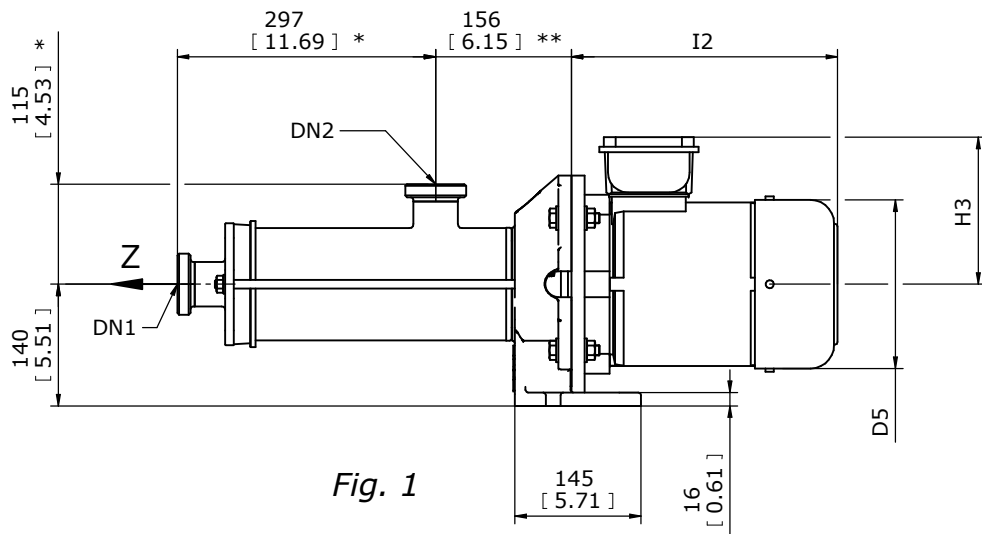


Fig. 1

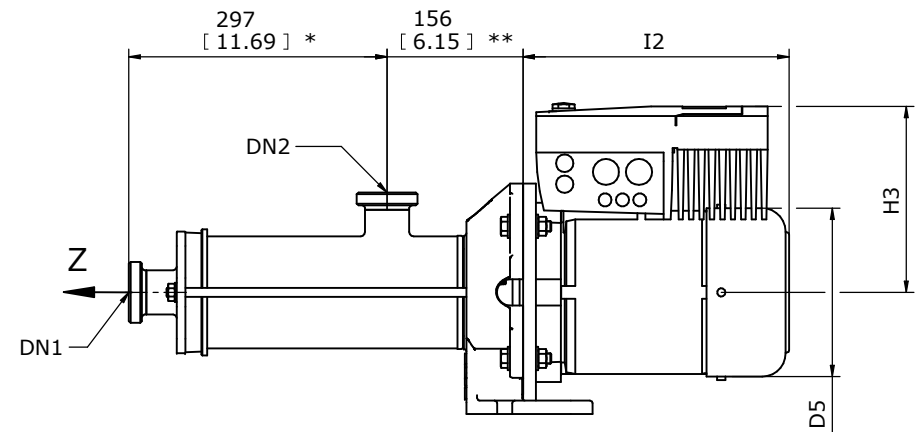


Fig. 2

* : Retirer 20mm [0.79in] pour une tubulure lisse / Remove 20mm [0.79in] if the pipe has no connection

** : Ajouter 11mm [0.43in] pour un montage avec un moteur NEMA / Add 11mm [0.43in] if you have a NEMA motor

Z : Cote minimum pour le démontage du stator / Minimum dismantling space / Minimaler Platzbedarf für Demontage / Cota mínima para el desmontaje del estator

mm
[in]

Les cotes sont données à titre indicatif et ne peuvent en aucun cas engager la responsabilité du constructeur - Approximate dimensions only. Not for construction ! - Technische Nderungen Vorbehalten - Las cotas se indican a título orientativo y no son en nignun cas responsabilidad del constructor.

1 rue René Moineau
49123 Champtocé-Sur-Loire
France
Phone : +33 (0)1.77.68.31.00
Fax : +33 (0)1.77.68.31.35
www.pcm.eu



Keep it moving

PLAN D'IMPLANTATION
MABZEICHNUNG

GENERAL ARRANGEMENT DRAWING
PLANO DE CONJUNTO

POMPE - PUMP
PUMPE - BOMBA

6C6F

Nom / Name : R. NGUERENGOU Date : 19/03/2012
Vérification : C. PIEPIORA Date : 19/03/2012

N°: TPE00531

Rev.

A