

Fig. 1

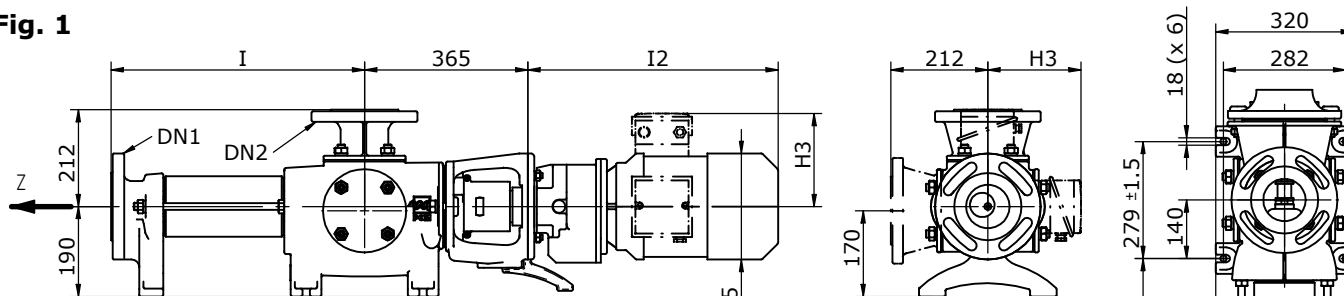


Fig. 2

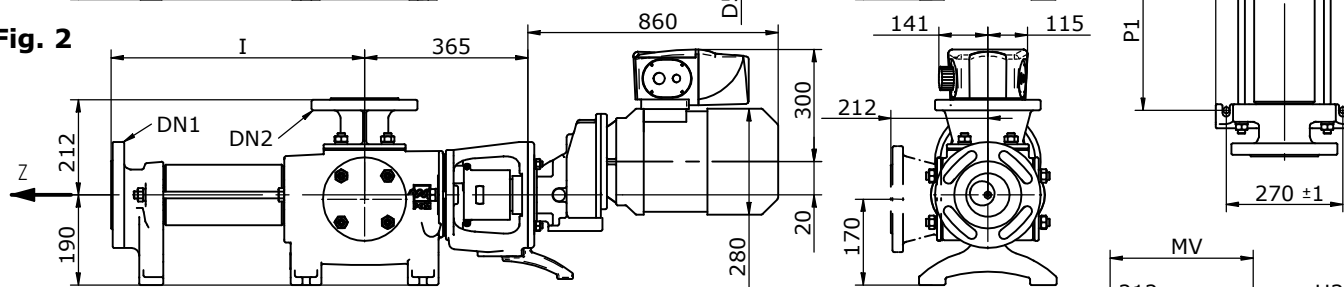


Fig. 3

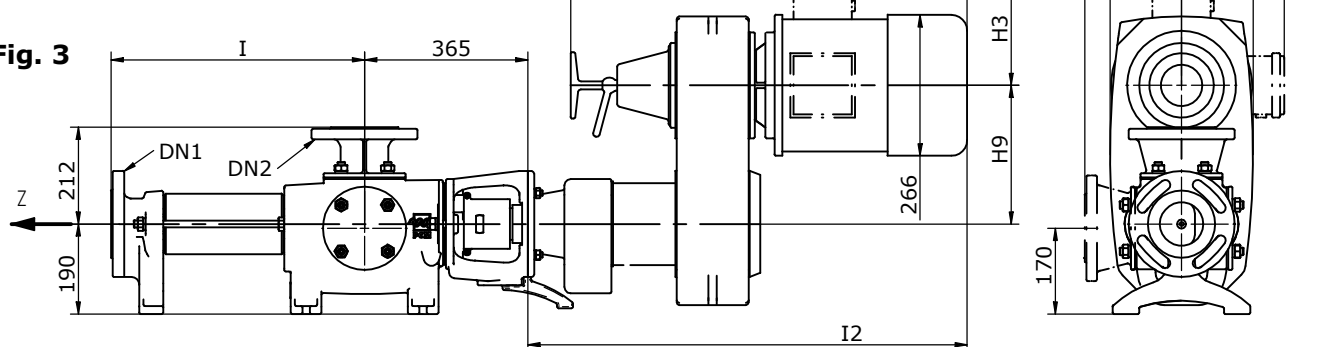
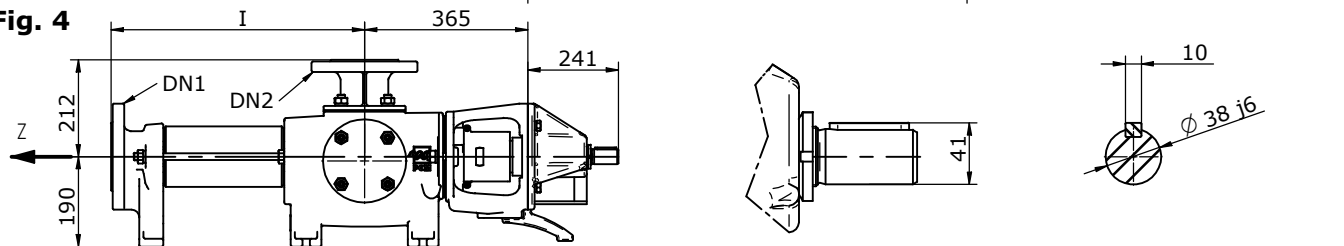


Fig. 4



**Montage monobloc.
Monobloc mounting.
Monoblock-Montage.
Montaje monobloque**

M6 Pompe- Pump- Pumpe- Bomba		Dimensions maximales- Maximum dimensions- maximale Abmessungen- Dimensiones maximas										
		Poids Weight Gewicht Peso	I2	H3	H9	D5	M V	L6	I	P1	Z	DN1 DN2
40M6S	Fig.1	220	676	204		266			639	398	388	PN16 DN100 / Class150 NPS 4"
	Fig.2	207										
	Fig.3	305	872	204	314		316	813				
	Fig.4	132										
40M12S	Fig.1	260	676	204		266			1031	790	762	
	Fig.2	227										
	Fig.3	325	872	204	314		316	813				
	Fig.4	152										
50M6L	Fig.1	198	581	194		266			703	462	456	
	Fig.2	212										
	Fig.3	232	833	194	262		270	747				
	Fig.4	138										
60M6L	Fig.1	253	753	242		320			813	572	566	
	Fig.2	220										
	Fig.3	318	872	204	314		316	813				
	Fig.4	145										

Z : Cote minimum pour le démontage du stator / Minimum dismantling space / Minimaler Platzbedarf für Demontage / Cota minima para el desmontaje del estator

Les cotes sont données à titre indicatif et ne peuvent en aucun cas engager la responsabilité du constructeur - Approximate dimensions only. Not for construction ! - Technische Nderungen Vorbehalten - Las cotas se indican a titulo orientativo y no son en nigung cas responsabilidad del constructor.

17 rue Ernest Laval
BP 35 - 92173 Vanves Cedex France
Phone : +33 (0)1.41.08.15.15
Fax : +33 (0)1.41.08.15.00
www.pcm.eu



PLAN D'IMPLANTATION GENERAL ARRANGEMENT DRAWING
MABZEICHNUNG PLANO DE CONJUNTO

POMPE - PUMP 40M6S / 40M12S / 50M6L / 60M6L
PUMPE - BOMBA

Nom / Name : **CHABERT** Date : **02/10/2007**
Vérification : **JPM** Date : **09/12/2009**

N°: TPE0370

Rev. **A**