

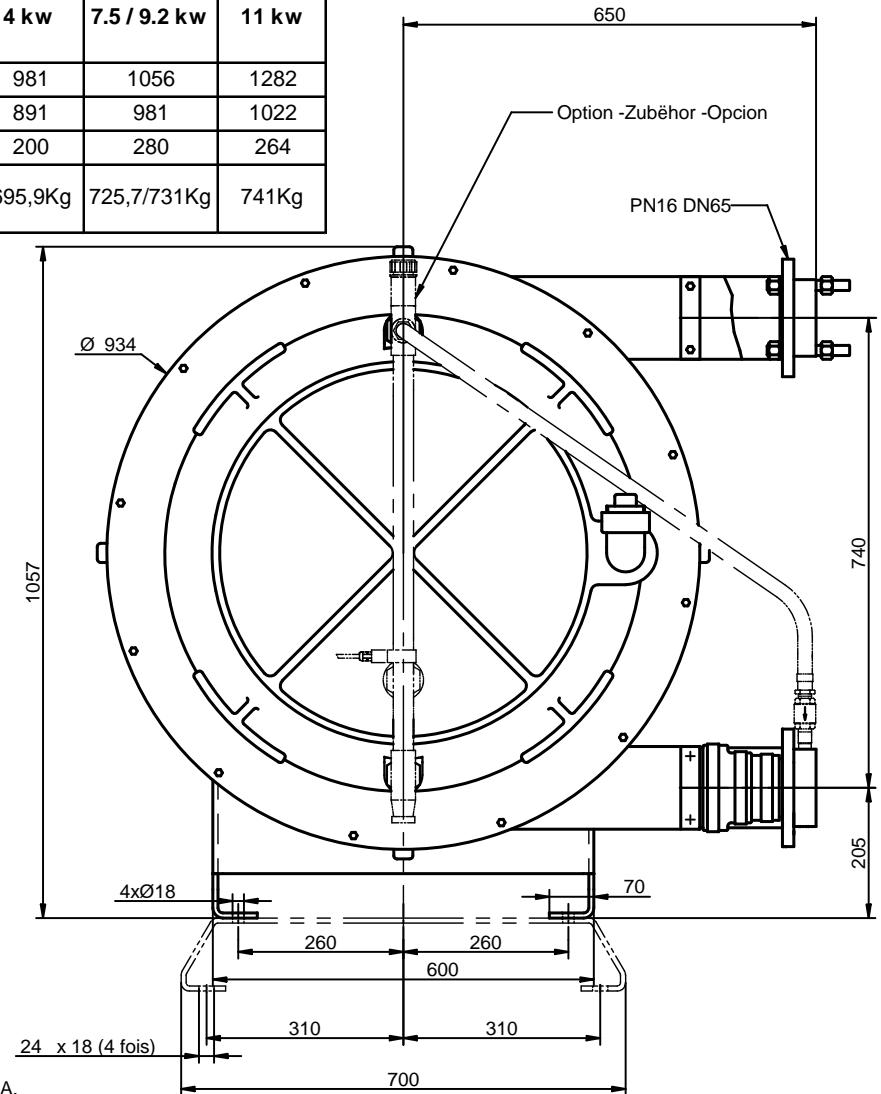
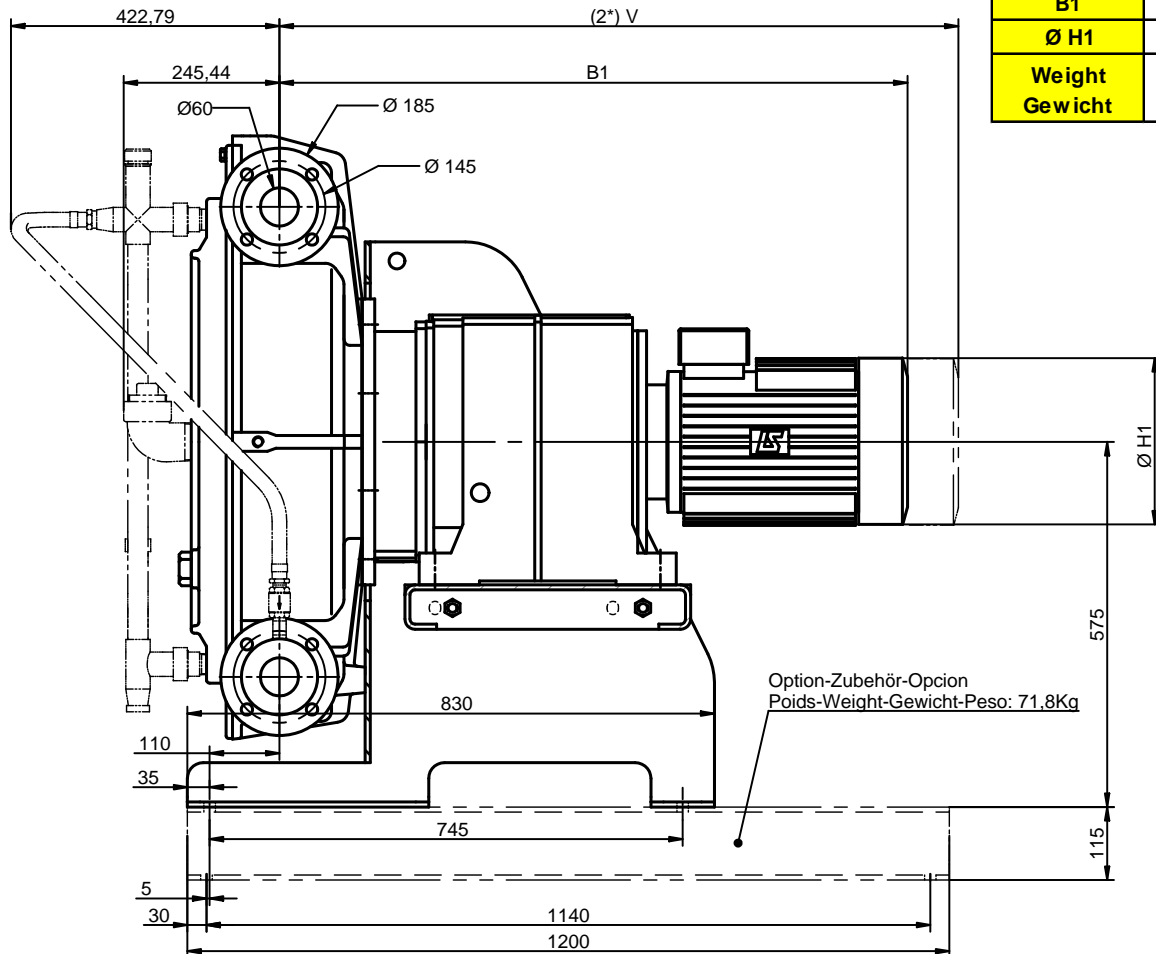
ENCOMBREMENT - GENERAL ARRANGEMENT DRAWINGS - MASSBLÄTTER - DIMENSIONES

Vérifié par :

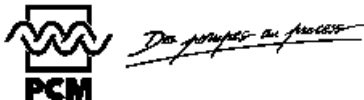
Le :

TYPE -TYPE -TYP -TIPO : CB2603

MOTEUR - MOTOR MOTOREN - MOTOR	LS112M 4 kw	LS1312M 7.5 / 9.2 kw	LS160MP 11 kw
V	981	1056	1282
B1	891	981	1022
Ø H1	200	280	264
Weight Gewicht	695,9Kg	725,7/731Kg	741Kg



OPTION -ZUBEHÖR -OPCION : (*2) VENTILATION FORCEE -FORCED COOLING -FREMDBELÜFTUNG -VENTILACION FORZADA.



POMPE DSC 65 MOTOREDUCTEUR -FIXED SPEED DSC 65 PUMPSET
DSC 65 MIT GETRIEBE MOTOR -BOMBA DSC 65 MOTOREDUCTOR

Par : SETI
Le : 26/11/02

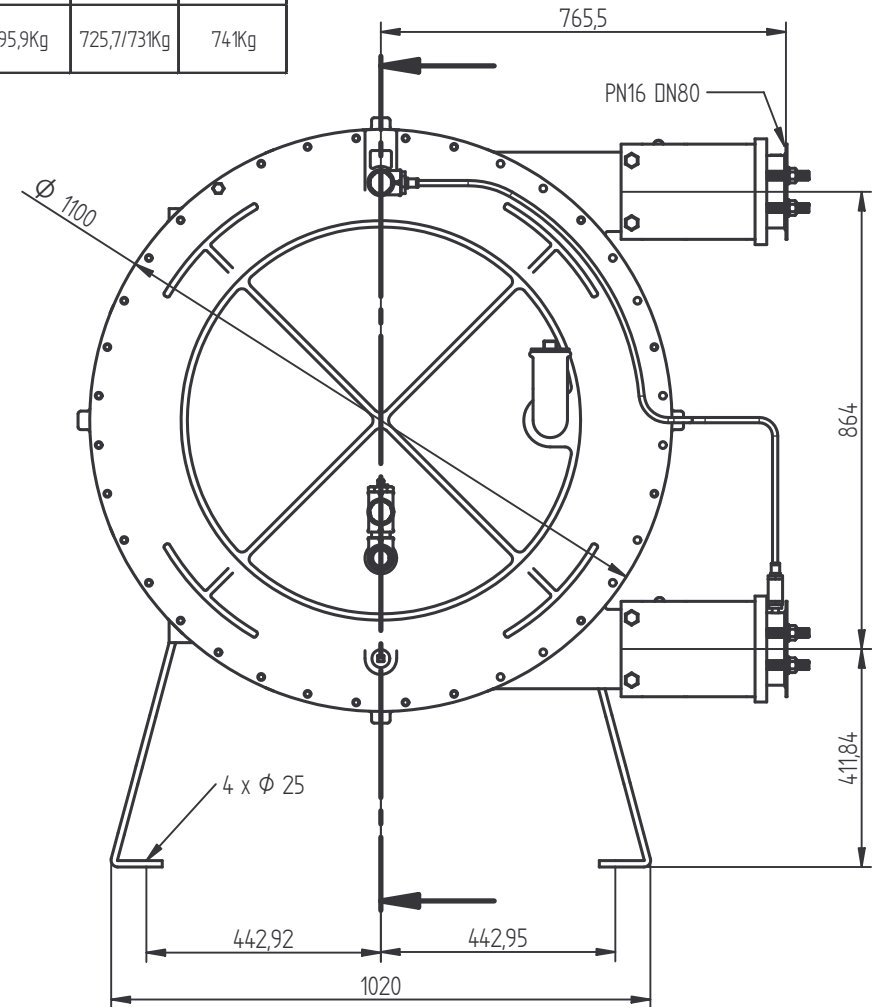
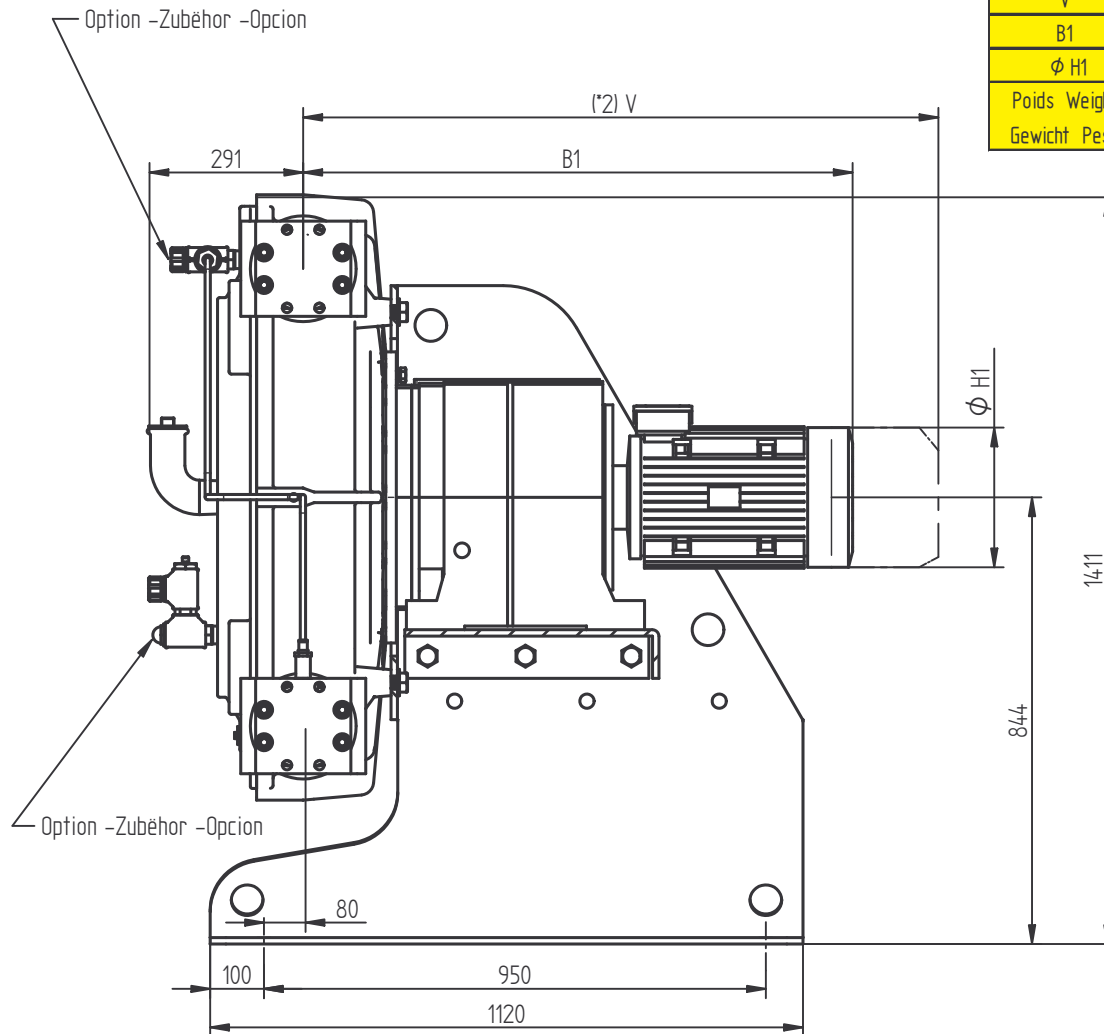
Indice : 1 Le : 10/12/02

LES COTES SONT DONNEES A TITRE INDICATIF ET NE PEUVENT EN AUCUN CAS ENGAGER LA RESPONSABILITE DU CONSTRUCTEUR - APPROXIMATE DIMENSIONS ONLY. NOT FOR CONSTRUCTION!
TECHNISCHE NDERUNGEN VORBEHALTEN - LAS COTAS SE INDICAN A TITULO ORIENTATIVO Y NO SON EN NIGUN CAS RESPONSABILIDAD DEL CONSTRUCTOR .

N° : PE177D

TYPE -TYPE -TYP -TIPO : CB2603

MOTEUR -MOTOR	LS112M	LS1312M	LS160MP
MOTOREN -MOTOR	4 kw	75 / 92 kw	11 kw
V	981	1056	1282
B1	891	981	1022
φ H1	200	280	264
Poids Weight	695,9Kg	725,7/731Kg	741Kg
Gewicht Peso			



OPTION -ZUBEHÖR -OPCION : (*) VENTILATION FORCEE -FORCED COOLING -FREMDBELÜFTUNG -VENTILACION FORZADA.



POMPE DSC 80 MOTOREDUCTEUR -FIXED SPEED DSC 80 PUMPSET
DSC 80 MIT GETRIEBE MOTOR -BOMBA DSC 80 MOTOREDUCTOR

Par : P.SCRIBE
Le : 11/06/04

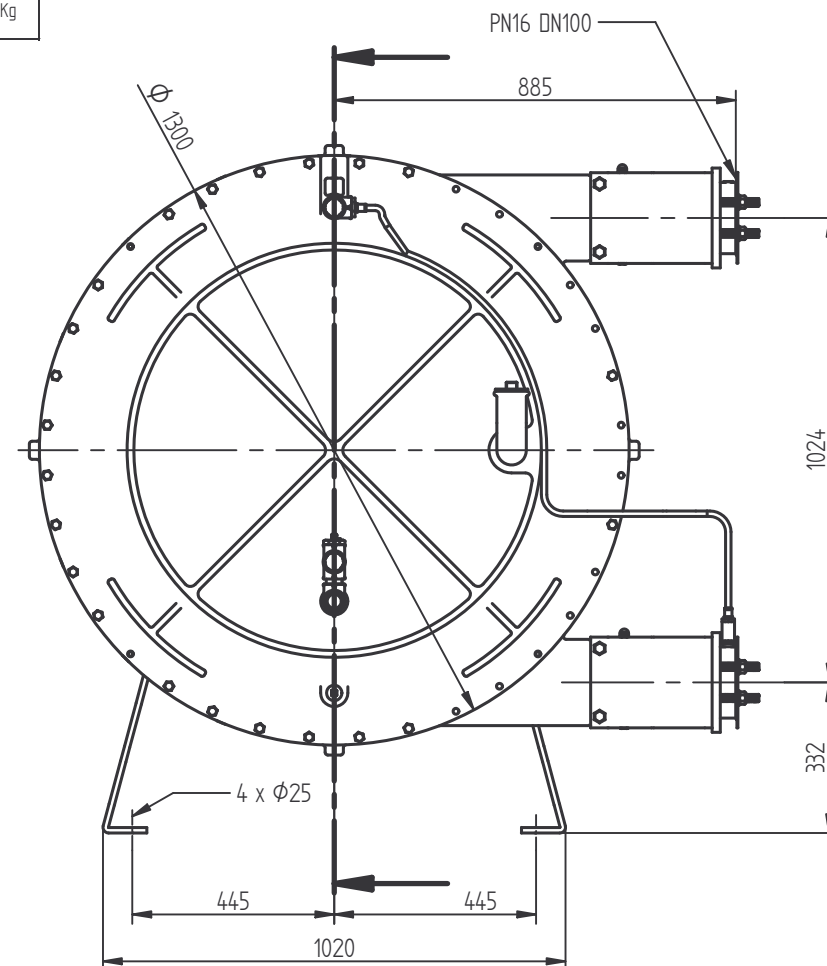
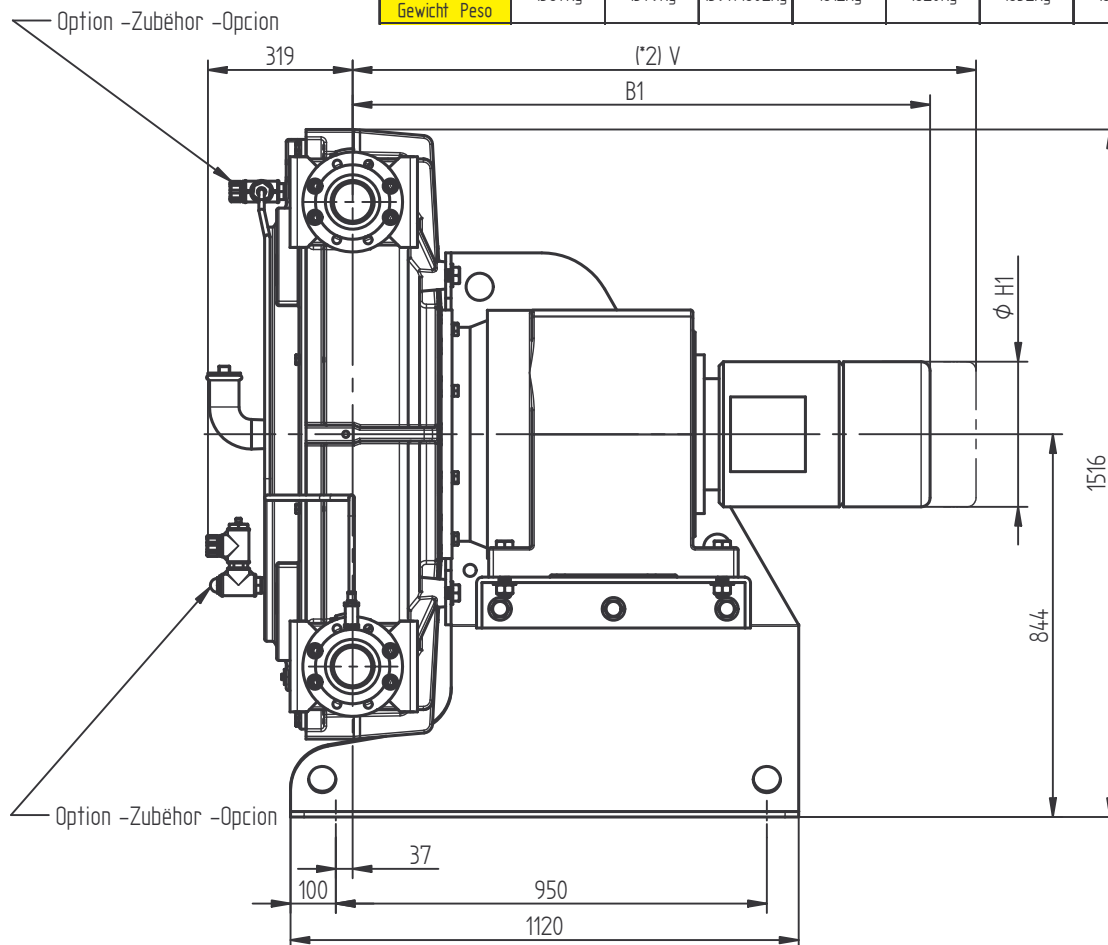
Indice : 1 Le : 18/08/05

LES COTES SONT DONNEES A TITRE INDICATIF ET NE PEUVENT EN AUCUN CAS ENGAGER LA RESPONSABILITE DU CONSTRUCTEUR - APPROXIMATE DIMENSIONS ONLY. NOT FOR CONSTRUCTION !
TECHNISCHE NDERUNGEN VORBEHALTEN - LAS COTAS SE INDICAN A TITULO ORIENTATIVO Y NO SON EN NIGUN CAS RESPONSABILIDAD DEL CONSTRUCTOR .

N° : PE204D

TYPE -TYPE -TYP -TIPO : CB2803

MOTEUR -MOTOR	LS112M	LS132S	LS132M	LS160MP	LS160LR	LS180MT	LS180LR
MOTOREN -MOTOR	4 kw	55 kw	75 / 92 kw	11 kw	15 kw	185 kw	22 kw
V	1195	1181	1247	1413	1440	1492	1517
B1	1081	1116	1182	1223	1250	1277	1302
φ H1	200	235	280	264	264	310	310
Poids Weight	1567Kg	1579Kg	1597/1602Kg	1612Kg	1620Kg	1652Kg	1654Kg
Gewicht Peso							



OPTION -ZUBEHÖR -OPCION : (*2) VENTILATION FORCEE -FORCED COOLING -FREMDBELÜFTUNG -VENTILACION FORZADA.



POMPE DSC 100 MOTOREDUCTEUR -FIXED SPEED DSC 100 PUMPSET
DSC 100 MIT GETRIEBE MOTOR -BOMBA DSC 100 MOTOREDUCTOR

Par : P.SCRIBE
Le : 11/06/04

Indice : Le :

LES COTES SONT DONNEES A TITRE INDICATIF ET NE PEUVENT EN AUCUN CAS ENGAGER LA RESPONSABILITE DU CONSTRUCTEUR - APPROXIMATE DIMENSIONS ONLY. NOT FOR CONSTRUCTION !
TECHNISCHE NDERUNGEN VORBEHALTEN - LAS COTAS SE INDICAN A TITULO ORIENTATIVO Y NO SON EN NIGUN CAS RESPONSABILIDAD DEL CONSTRUCTOR .

N° : PE205D