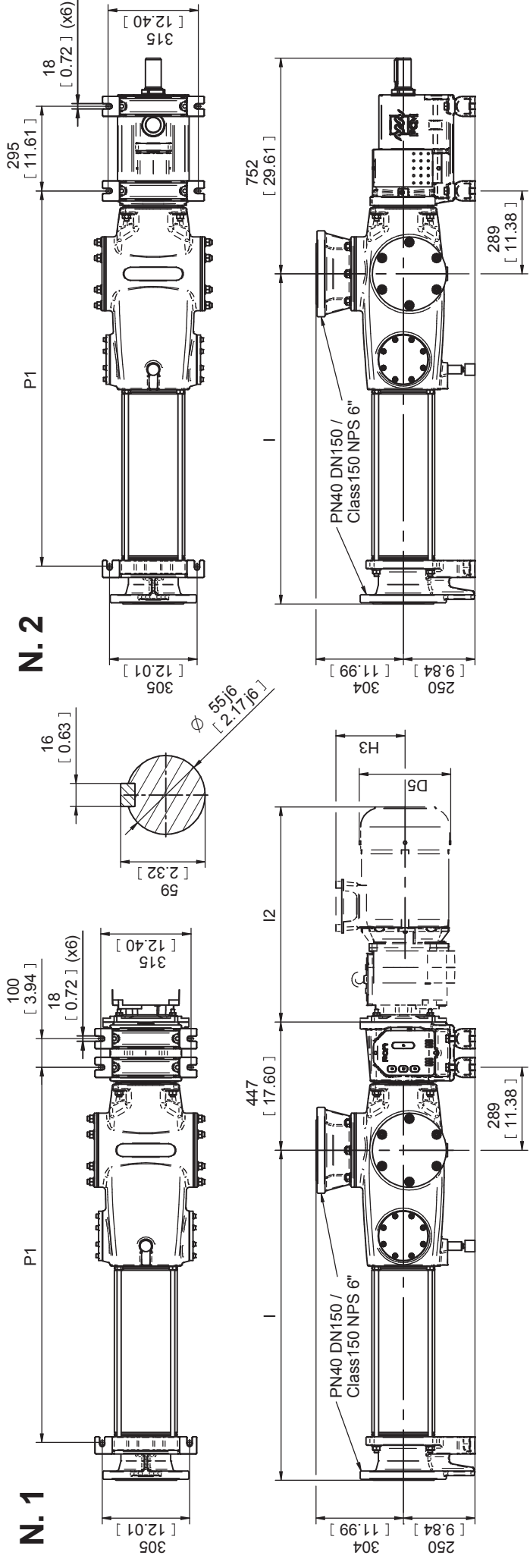


Z = XXX Z = Cote minimum pour le démontage du stator / Minimum distance for stator dismantling / Minimaler platzbedarf für demontage / Cota minima para el desmontaje del estator.



Type / Typ / Tipo	Pompe / Pump / Pumpe / Bomba			* Motorréducteur / Gear Motor / Getriebemotor / Motorreductor		
	l mm / [in]	Z mm / [in]	P1 mm / [in]	Kg / [Lbs]	Kw / [Hp] max.	12 mm / [in] max.
120M6S	1151 [45.31]	636 [25.04]	1308 [51.50]	N.1 283 [624]	30 [40.79]	1068 [42.05]
				N.2 317 [699]	320 [705]	315 [12.40]
120M12S	1775 [69.88]	1260 [49.61]	1932 [76.06]	365 [805]	45 [60.32]	1148 [45.20]
				399 [880]	453 [999]	338 [13.31]
180M6L						

* Autres dimensions / Other dimensions / Andere abmessungen / Otras dimensiones : **TPE00562**

Ventilation forcée / Auxiliary fan / Fremdlüfter / Ventilación forzada / Variateur de fréquence / Frequency inverter / Frequenzumrichter / Convertitore de frecuencia : **TPE00562**

Les cotes sont données à titre indicatif et ne peuvent en aucun cas engager la responsabilité du constructeur ! / Technische Änderungen vorbehalten ! / Las cotas se indican a título orientativo y no son en ningún caso responsabilidad del constructor !

PCM TECHNOLOGIES SAS 49 123 Champtoceaux/Loire - FRANCE Phone : +33 1 77 68 31 00 Fax : +33 1 77 68 31 35 Email : contact@pcm.eu www.pcm.eu	PLAN D'IMPLANTATION MAßZEICHNUNG	Dessiné par : CHABERT Vérifié par : PIEPIORA	Le : 29/10/2014 On : 31/10/2014	Feuille Sheet 2 / 2
	POMPE - PUMP PUMPE - BOMBA :	GENERAL ARRANGEMENT DRAWING PLANO DE CONJUNTO	N°: TPE00563	Rev. A